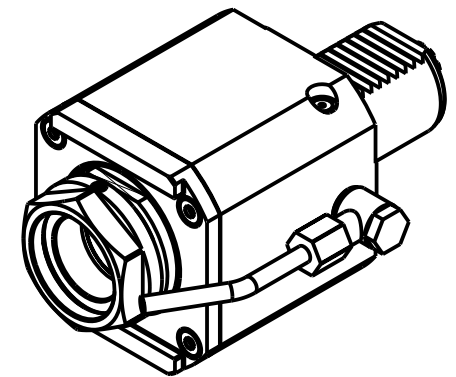


PER PORTAUTENSILI MODULARI MTSK-40 VEDI PAG. TBL300-1-40  
 FOR MTSK-40 QUIK CHANGE TOOLHOLDERS CLAMPINGS SEE PAGE TBL300-1-40  
 FUER MTSK-40 MODULARE WERKZEUGAUFNAHMEN SIEHE SEITE TBL300-1-40

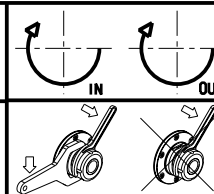
- Chiave inclusa
- Key included
- Schluessel inbegriffen



Cod. MT	Mandrino Spindle Spindel	I	RPM	Coppia Max Max Torque Max Drehmoment	Lubrificazione est. Ext. coolant Ausseukuehlung	CHIAVI NON INCLUSE Keys not included Schluessel nicht einbegriffen	
SAU0930140	MTSK-40	1:1	4000	70Nm	X	CHUB46	OKU0650004 *

SAUTER  
VDI 40

MODULO MOTORIZZATO ASSIALE MTSK VDI40 DIN 5482  
 Axial MTSK driven tool VDI40 DIN 5482  
 Axial MTSK angetriebenes Werkzeug VDI40 DIN 5482



**M.T. srl**  
 Via Casino Albini 480  
 Tel. 0541/956034-957884  
 Fax 0541/956341  
 47842 S. GIOVANNI IN M. (RN)  
 e-mail: mtma@mtmarchetti.com  
 http://www.mtmarchetti.com



PAGINA SAU014-3-00-K

Subject to change without notice.

09/2023