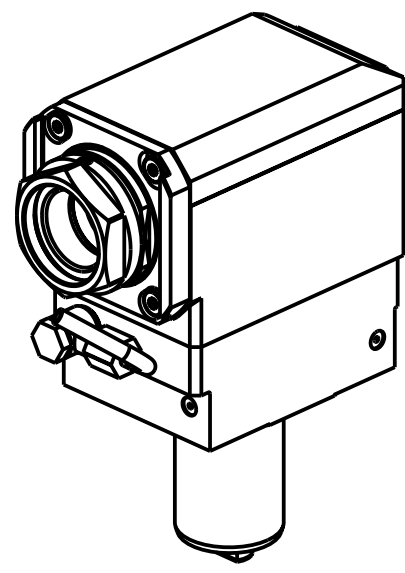


ATTENZIONE - ATTENTION - ACHTUNG

- Per lo smontaggio degli utensili utilizzare sempre la chiave di contrasto come indicato nel manuale d'uso.
- For disassembly of the tools use always the contrast key as mentioned in the user instructions.
- Fuer das Abmontieren der Werkzeuge immer den Gegenschluessel benutzen wie in der Bedienungsanleitung erwaehnt.



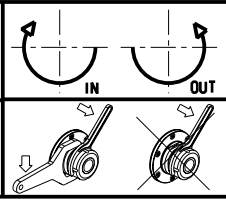
PER PORTAUTENSILI MODULARI MTSK-40 VEDI PAG. TBL300-1-40
 FOR MTSK-40 QUICK CHANGE TOOLHOLDERS CLAMPINGS SEE PAGE TBL300-1-40
 FUER MTSK-40 MODULARE WERKZEUGAUFNAHMEN SIEHE SEITE TBL300-1-40

Cod. MT	Mandrino Spindle Spindel	I	RPM	Coppia Max Max Torque Max Drehmoment	Lubrificazione int. Coolant through Innenkuehlung	Lubrificazione est. Ext. coolant Aussenkuehlung	B	CHIAVI NON INCLUDE Keys not included Schluessel nicht einbegriffen	
								CHUB46	OKU0650004
TKW 0511140	MTSK-40	1:1	6000	65Nm	-	X	58.5	CHUB46	OKU0650004
TKW 0511240	MTSK-40	1:1	6000	65Nm	P=70bar	X	69.5	CHUB46	OKU0650004

- Chiave inclusa
- Key included
- Schluessel inbegriffen

TAKISAWA
 MOD: TMM200/250 - TNR200

MODULO MOTORIZZATO ASSIALE MTSK PER CONTROMANDRINO VD140
 Axial MTSK driven tool for subspindle VD140
 Axial MTSK angetriebenes Werkzeug fuer Gegenspindel VD140



M.T. srl
 Via Casino Albini 480
 Tel. 0541/956034-957884
 Fax 0541/956341
 47842 S. GIOVANNI IN M. (RN)
 e-mail: mtma@mtmarchetti.com
 http://www.mtmarchetti.com



PAGINA TKW 155-3-10-K

Subject to change without notice.

09/2023