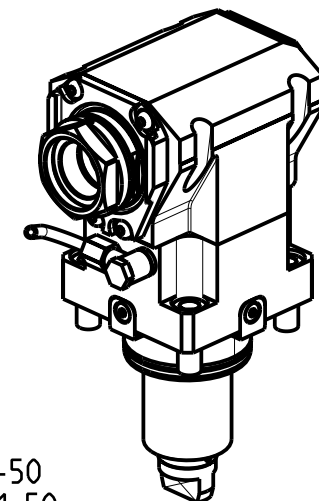


**ATTENZIONE - ATTENTION - ACHTUNG**

- VERIFICARE LE MISURE DI INGOMBRO PER POSSIBILE INTERFERENZA SU ALCUNI MODELLI DI MACCHINE
- Please check the overall sizes for possible interferences on some machine models
- Bitte überprüfen sie das ausmass um mögliche interferenzen auf einigen maschinen modellen zu vermeiden



• Chiave inclusa

• Key included

• Schluessel inbegriffen

PER PORTAUTENSILI MODULARI MTSK-40 VEDI PAG. TBL300-1-40 E PER MTSK-50 VEDI PAG. TBL300-1-50  
 FOR MTSK-40 QUICK CHANGE TOOLHOLDERS CLAMPINGS SEE PAGE TBL300-1-40 AND FOR MTSK-50 SEE PAGE TBL300-1-50  
 FUER MTSK-40 MODULARE WERKZEUGAUFNAHMEN SIEHE SEITE TBL300-1-40 UND FUER MTSK-50 SIEHE SEITE TBL300-1-50

| Cod. MT     | Mandrino<br>Spindle<br>Spindel | I   | RPM  | Coppia Max<br>Max Torque<br>Max Drehmoment | Reversibile lato<br>mandrino/contromandrino<br>Reversible sub/main<br>spindle side<br>Umkehrbare Spindel-seite/<br>Gegenspindel-seite | Lubr.interna<br>Coolant through<br>Innenkuehlung | Lubr.esterna<br>Ext. coolant<br>Aussenkuehlung | A  | B  | CHIAVI NON INCLUSE<br>Keys not included<br>Schluessel nicht einbegriffen |              |
|-------------|--------------------------------|-----|------|--|---|--|--|----|----|--|--------------|
|             |                                |     |      |  | X   |  |  |    |    | X  |              |
| DW 01190140 | MTSK-40                        | 1:1 | 6000 | 100Nm                                      | X   | -  | X  | 77 | 54 | CHUB46   | OKU0650004 • |
| DW 01190240 | MTSK-40                        | 1:1 | 6000 | 100Nm                                      | X   | P=70bar  | X  | 77 | 65 | CHUB46   | OKU0650004 • |
| DW 01190150 | MTSK-50                        | 1:1 | 6000 | 100Nm                                      | X   | -  | X  | 79 | 54 | CHUB55   | OKU0650004 • |
| DW 01190250 | MTSK-50                        | 1:1 | 6000 | 100Nm                                      | X   | P=70bar  | X  | 79 | 65 | CHUB55   | OKU0650004 • |

HURCO

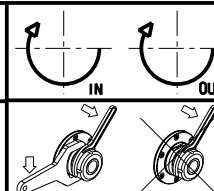
MOD: TMX8-TMX10 MY/MYS (BMT65)

MODULO MOTORIZZATO ASSIALE MTSK H=100mm

Axial MTSK driven tool H=100mm

Axial MTSK angetriebenes Werkzeug H=100mm

Subject to change without notice.



**M.T. srl**

Via Casino Albini 480

Tel. 0541/956034-957884

Fax 0541/956341

47842 S. GIOVANNI IN M. (RN)

e-mail: mtma@tmarchetti.com

http://www.tmmarchetti.com



PAGINA HUR150-1-21-K

09/2023