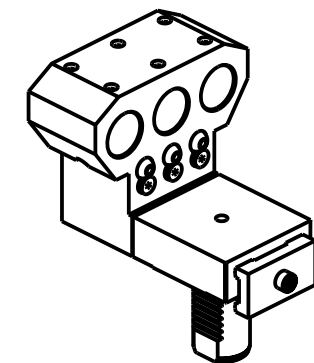
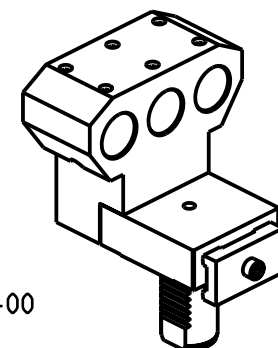


HNW 0082500



HNW 0092500



HNW 0102500

PER BOCCOLE DI RIDUZIONE VEDI PAG. TBL150-1-00
 FOR REDUCING BUSHINGS SEE PAGE TBL150-1-00
 FÜR REDUZIERBUCHSE SIEHE SEITE TBL150-1-00

Cod. MT	N°Utensili N°Tools N°Werkzeuge	Lubrificazione est. Ext. coolant Aussehenkuehlung	A	B	D
HNW 0082500	3	X	90	105	25
HNW 0092500	3	X	72.5	87.5	25
HNW 0102500	3	X	52.5	67.5	25

HANW HA
 MOD: STL32H/35H/38H (Y3) - STL42H/N/NH (Y3) (VD130)

PORTAUTENSILE ARRETRATO PER BARENO 3 POSIZIONI Ø25mm
 3 position rear set boring bar holder Ø25mm
 Bohrhälter 3 Positionen zurueckversetzt Ø25mm

Subject to change without notice.

M.T. srl
 Via Casino Albini 480
 Tel. 0541/956034-957884
 Fax 0541/956341
 47842 S. GIOVANNI IN M. (RN)
 e-mail: mtma@mtmarchetti.com
 http://www.mtmarchetti.com



PAGINA HNW 904-1-00