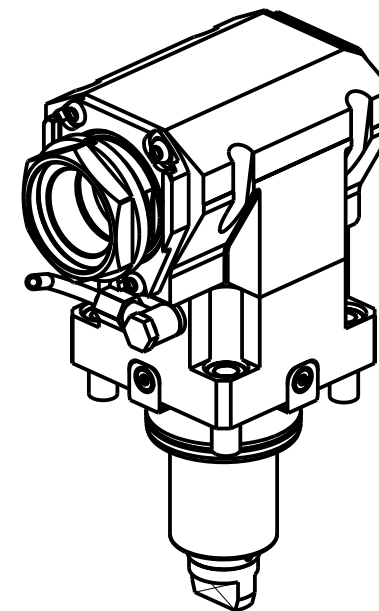


### CUSCINETTI MAGGIORATI PER LAVORAZIONI PESANTI

Reinforced bearings for  
heavy machining

Vergroesserte Lager fuer  
schwerere Bearbeitungen



- Chiave inclusa
- Key included
- Schluessel inbegriffen

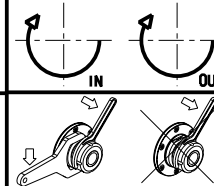
PER PORTAUTENSILI MODULARI MTSK-50 VEDI PAG. TBL300-1-50  
FOR MTSK-50 QUICK CHANGE TOOLHOLDERS CLAMPINGS SEE PAGE TBL300-1-50  
FUER MTSK-50 MODULARE WERKZEUGAUFNAHMEN SIEHE SEITE TBL300-1-50

| Cod. MT     | Mandrino<br>Spindle<br>Spindel | I   | RPM  | Coppia Max<br>Max Torque<br>Max Drehmoment | Reversibile lato<br>mandrino/contromandrino<br>Reversible sub/main<br>spindle side<br>Umkehrbare Spindel-seite/<br>Gegenspindel-seite | Lubr.interna<br>Coolant through<br>Innenkuehlung | Lubr.esterna<br>Ext. coolant<br>Aussenkuehlung | B    | CHIAVI NON INCLUSE<br>Keys not included<br>Schluessel nicht einbegriffen |              |
|-------------|--------------------------------|-----|------|--|---|--|--|------|--|--------------|
| DW 02540150 | MTSK-50                        | 1:1 | 6000 | 110Nm                                      | X   | -  | X  | 56.5 | CHUB55   | OKU0650004 • |
| DW 02540250 | MTSK-50                        | 1:1 | 6000 | 110Nm                                      | X   | P=70bar  | X  | 67.5 | CHUB55   | OKU0650004 • |

### GOODWAY

MOD: GTX2000/2600 12ST. - GTZ2000/2600 12ST. - GS2000/2800/3300 16ST. - GMT2000 - GMS2000 15ST.  
GLS2800/3300 12ST. - GTH2000/2600 12ST.

MODULO MOTORIZZATO ASSIALE MAGGIORATO MTSK H=95mm  
Axial MTSK reinforced driven tool H=95mm  
Axial MTSK angetriebenes Werkzeug vergroessert H=95mm



**M.T. srl**  
Via Casino Albini 480  
Tel. 0541/956034-957884  
Fax 0541/956341  
47842 S. GIOVANNI IN M. (RN)  
e-mail: mtma@mtmarchetti.com  
http://www.mtmarchetti.com



PAGINA GDW 170-4-25-K

Subject to change without notice.

09/2023