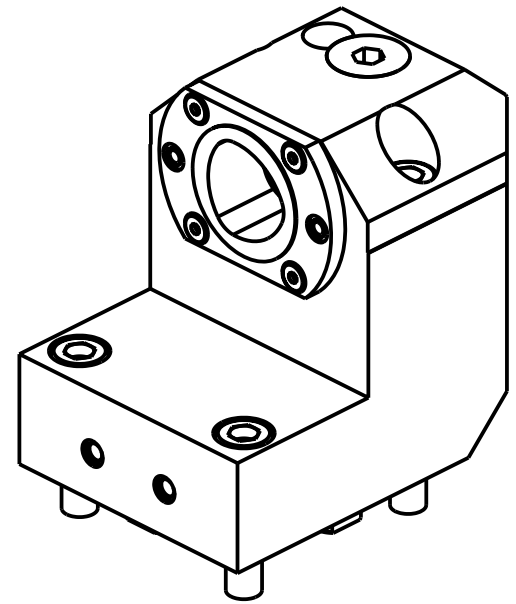


PER ORDINARE LA VERSIONE SX  
 AGGIUNGERE "LC" AL CODICE IN TABELLA.  
 ES: DW02434010 DIVENTA DW02434010LC

TO ORDER LEFT VERSION  
 ADD A "LC" IN THE CODE-CHARTS.  
 EXAMPLE: DW02434010 BECOMES DW02434010LC

UM DIE LINKE-VERSION ZU BESTELLEN, BEI DER  
 ARTIKELBEZEICHNUNG "LC" HINZUFUEGEN.  
 BEISPIEL: DW02434010 WIRD DANN DW02434010LC



Cod. MT	Lubrificazione int. Coolant through Innenkuehlung	Reversibile lato mandrino/contromandrino Reversible sub/main spindle side Umkehrbare Spindel-seite/ Gegenspindel-seite	TAGLIA Size Masse
DW02434010	X	X	C4

EMCO  
 MOD: HYPERTURN 65 (BMT55) - MAXXTURN 65 M/MY/SM/SMY (BMT55) - MAXXTURN 95 (BMT55)  
 PORTAUTENSILE ASSIALE SINGOLO ARRETRATO MT CAPTO  
 Axial rear-set boring single static tool MT CAPTO  
 Axial Single-Werkzeughalter zurueckversetzt MT CAPTO

**M.T. srl**  
 Via Casino Albini 480  
 Tel. 0541/956034-957884  
 Fax 0541/956341  
 47842 S. GIOVANNI IN M. (RN)  
 e-mail: mtma@mtmarchetti.com  
 http://www.mtmarchetti.com



PAGINA EMC555-B-40

Subject to change without notice.

09/2023