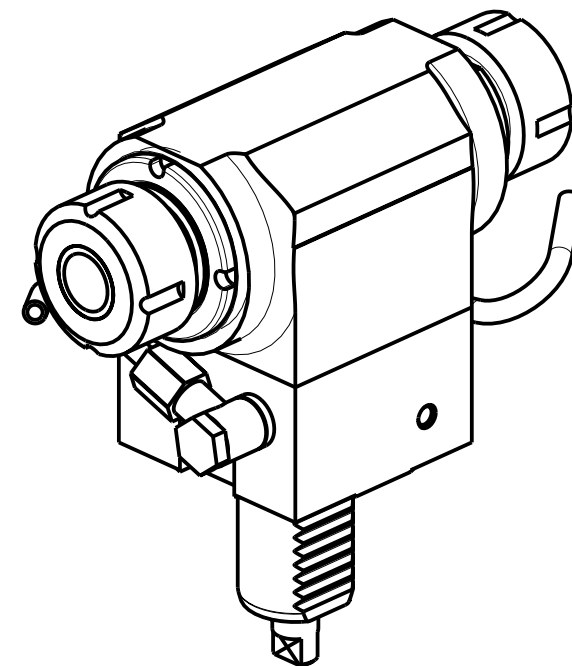
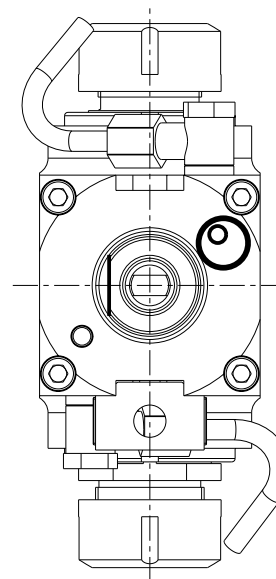
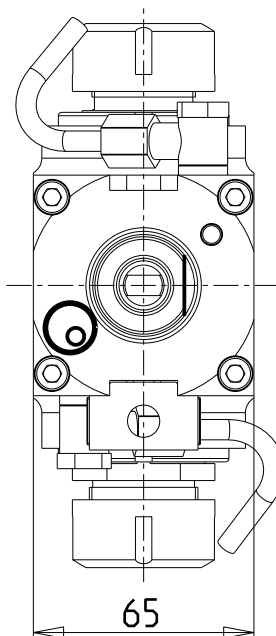


versione dx
right version
version rechts

versione sx
left version
version links



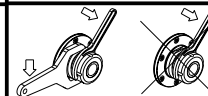
ATTENZIONE - ATTENTION - ACHTUNG

- Per lo smontaggio degli utensili utilizzare sempre la chiave di contrasto come indicato nel manuale d'uso.
- For disassembly of the tools use always the contrast key as mentioned in the user instructions.
- Fuer das Abmontieren der Werkzeuge immer den Gegenschluessel benutzen wie in der Bedienungsanleitung erwaeht.

Cod. MT		Mandrino Spindle Spindel	I	RPM	Coppia Max Max Torque Max Drehmoment	Lubrificazione est. Ext. coolant Aussenkuehlung	A	B	CHIAVI NON INCLUSE Keys not included Schluessel nicht einbegriffen		
versione dx right version version rechts	versione sx left version version links										
DUP0330220	DUP0331220	ER20-ER20	1:1	6000	32Nm	X	81.2	82.2	-	CHUB38	CHSTER20
DUP0330225	DUP0331225	ER25-ER25	1:1	6000	32Nm	X	77.2	83.2	CHUB29	CHUB36	CHSTER25

DIPLOMATIC
VDI 30

MODULO MOTORIZZATO RADIALE BISPORGENTE VDI30 H=75mm
Radial opposite face twin driven tool VDI30 H=75mm
Radial angetriebenes Werkzeug halb vorspringend VDI30 H=75mm



M.T. srl

Via Casino Albini 480
Tel. 0541/956034-957884
Fax 0541/956341
47842 S. GIOVANNI IN M. (RN)
e-mail: mtma@mtmarchetti.com
http://www.mtmarchetti.com



PAGINA DUP016-1-00

Subject to change without notice.

09/2023