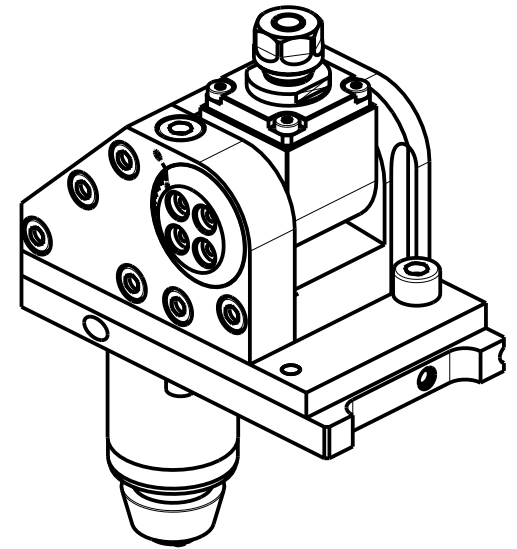


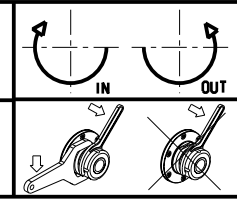
ATTENZIONE - ATTENTION - ACHTUNG

- Per lo smontaggio degli utensili utilizzare sempre la chiave di contrasto come indicato nel manuale d'uso.
- For disassembly of the tools use always the contrast key as mentioned in the user instructions.
- Fuer das Abmontieren der Werkzeuge immer den Gegenschlüssel benutzen wie in der Bedienungsanleitung erwaeht.



Cod. MT	Cod. CITIZEN	Mandrino Spindle	I	RPM	Reversibile lato mandrino/contromandrino Reversible sub/main spindle side Umkehrbare Spindel-seite/ Gegenspindel-seite	CHIAVI INCLUSE Keys included Schlüssel inbegriffen	
CTZ0030111	KSA107MT	ER11	1:1	6000	X	CHUB19_SP3	CHUB17

CITIZEN
 MOD: M20 - M32
 MODULO MOTORIZZATO ORIENTABILE 0-90°
 0-90° adjustable angle driven tool
 Angetriebenes Werkzeug schwenkbar 0-90°



M.T. srl
 Via Casino Albini 480
 Tel. 0541/956034-957884
 Fax 0541/956341
 47842 S. GIOVANNI IN M. (RN)
 e-mail: mtma@mtmarchetti.com
 http://www.mtmarchetti.com



PAGINA CTZ330-1-00

Subject to change without notice.