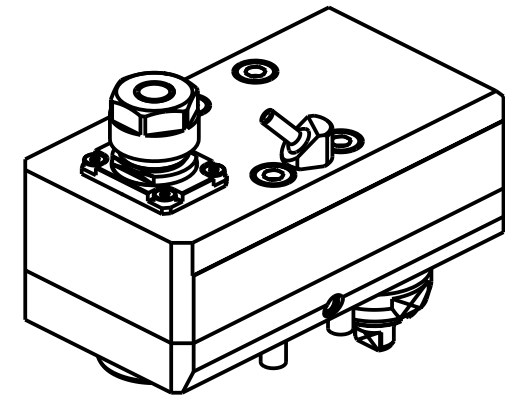
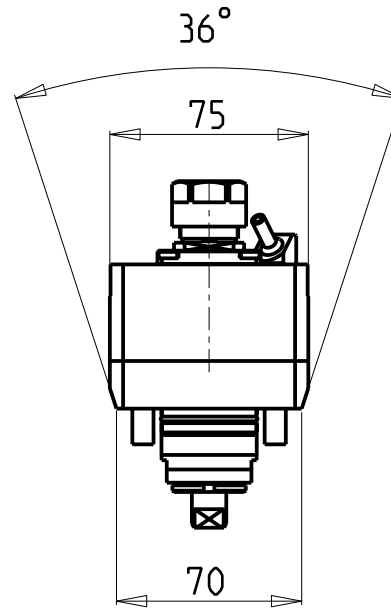
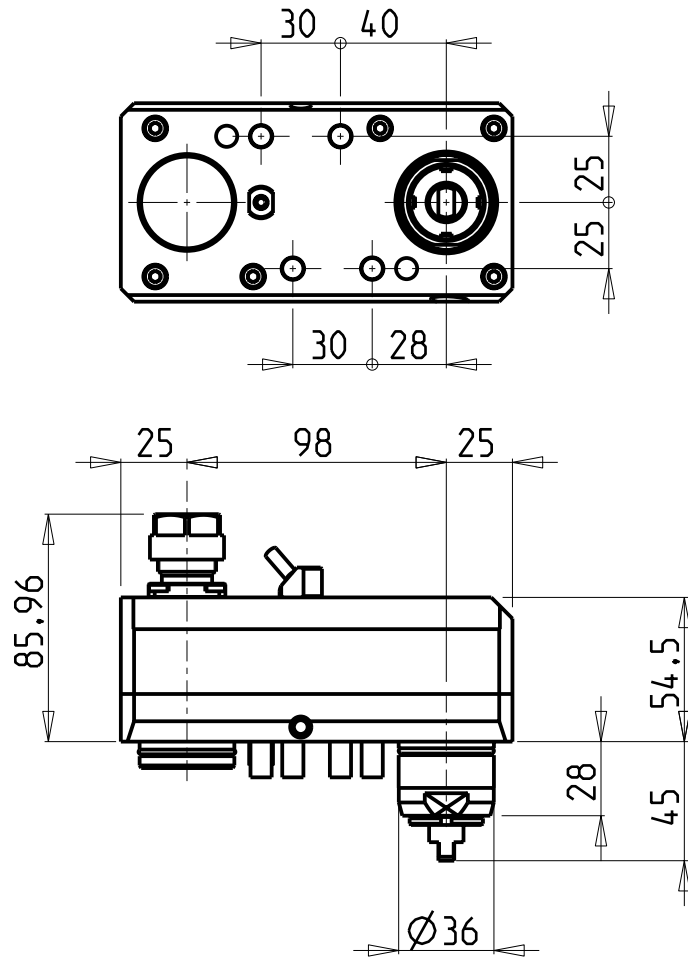


**ATTENZIONE - ATTENTION - ACHTUNG**

- Per lo smontaggio degli utensili utilizzare sempre la chiave di contrasto come indicato nel manuale d'uso.
- For disassembly of the tools use always the contrast key as mentioned in the user instructions.
- Fuer das Abmontieren der Werkzeuge immer den Gegenschlüssel benutzen wie in der Bedienungsanleitung erwaeht.

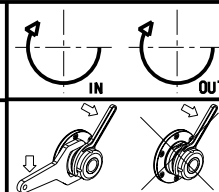


| Cod. MT    | Mandrino Spindle Spindel | I   | RPM   | Lubrificazione est. Ext. coolant Aussenkuehlung | Reversibile lato mandrino/contromandrino Reversible sub/main spindle side Umkehrbare Spindel-seite/ Gegenspindel-seite | CHIAVI INCLUSE Keys included Schluessel inbegriffen |        |
|------------|--------------------------|-----|-------|---|--|---|--------|
| CTZ0150116 | ER16                     | 1:3 | 18000 | X   | X  | CHUB19_SP3  | CHUB25 |

CITIZEN  
MOD: M532

MODULO MOTORIZZATO ASSIALE MOLTIPLICATO I=1:3  
Axial geared-up I=1:3 driven tool  
Axial angetriebenes Werkzeug uebersetzt I=1:3

Subject to change without notice.



**M.T. srl**  
Via Casino Albini 480  
Tel. 0541/956034-957884  
Fax 0541/956341  
47842 S. GIOVANNI IN M. (RN)  
e-mail: mtma@mtmarchetti.com  
http://www.mtmarchetti.com



PAGINA CTZ030-2-50