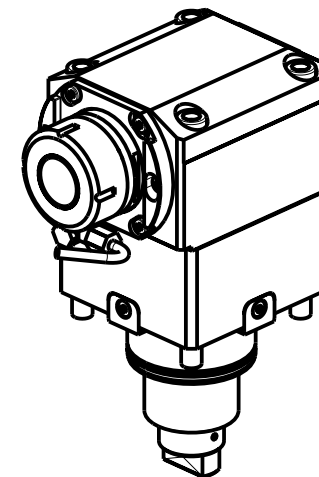


CUSCINETTI MAGGIORATI PER LAVORAZIONI PESANTI

Reinforced bearings for
heavy machining

Vergroesserte Lager fuer
schwerere Bearbeitungen



- Chiave inclusa
- Key included
- Schluessel inbegriffen

Cod. MT	Mandrino Spindle Spindel	I	RPM	Coppia Max Max Torque Max Drehmoment	Lubrificazione int. Coolant through Innenkuehlung	Lubrificazione est. Ext. coolant Aussenkuehlung	A	A1	A2	B	D	L	CHIAVI NON INCLUDE Keys not included Schluessel nicht einbegriffen
DW 01340140	ER40	1:1	6000	140Nm	-	X	109.7	-	-	64	-	-	CHSTER40 OKU0430007 •
DW 01340240	ER40	1:1	6000	140Nm	P=70bar	X	109.7	-	-	76.5	-	-	CHSTER40 OKU0430007 •
DW 01340725	WELDON 25	1:1	6000	140Nm	-	X	-	109.5	-	64	-	-	- -
DW 01340825	WELDON 25	1:1	6000	140Nm	P=70bar	X	-	109.5	-	76.5	-	-	- -
DW 01340522	Ø22x19	1:1	6000	140Nm	-	X	-	-	89	64	22	19	CH_VTCROCE_M10 • OKU0430007 •

NEW

VICTOR

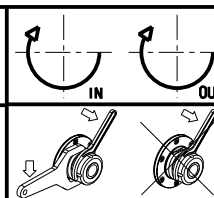
MOD: VTURN-40/45YCM

MODULO MOTORIZZATO ASSIALE MAGGIORATO H=110mm

Axial reinforced driven tool H=110mm

Axial angetriebenes Werkzeug vergroessert H=110mm

Subject to change without notice.



M.T. srl

Via Casino Albini 480
Tel. 0541/956034-957884
Fax 0541/956341
47842 S. GIOVANNI IN M. (RN)
e-mail: mtma@mtmarchetti.com
http://www.mtmarchetti.com

PRODUZIONE MODULI ROTANTI



PAGINA VCT170-3-30