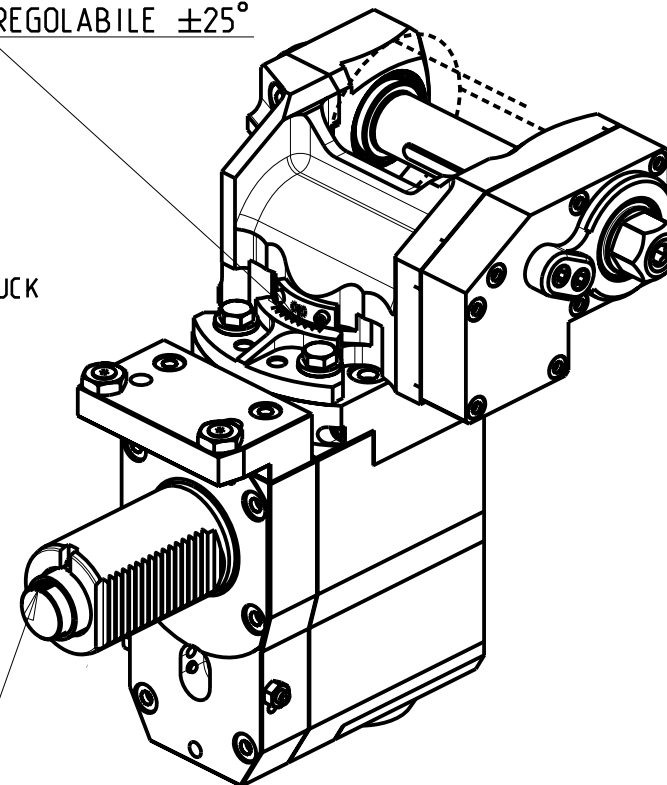


DIN 5480

DOTAZIONI: N*1 ALBERO+DISTANZIALI
 SUPPLIED WITH: N*1 SHAFT+SPACER
 AUSSTATTUNG: N*1 DORN+ABSTANDSSTUECK

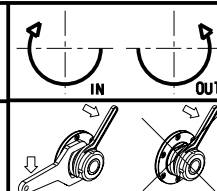
INCLINAZIONE
 REGOLABILE $\pm 25^\circ$



Cod. MT	I	RPM max	Lubrificazione int. Coolant through Innenkuehlung	Lubrificazione est. Ext. coolant Aussenkuehlung	D (mm)	D (Inch)	CHIAVI INCLUSE Keys included Schluessel inbegriffen		
							CHUB24	CHUB13	CHESL08
SAU0011150	1:1	4000		X	16-22-27-32	3/4"-1"-1 1/4"	CHUB24	CHUB13	CHESL08
SAU0012150	2:1	2000		X	16-22-27-32	3/4"-1"-1 1/4"	CHUB24	CHUB13	CHESL08

SAUTER
 VDI 50

MODULO MOTORIZZATO PORTACREATORE VDI50
 Driven gear hobber VDI50
 Angetriebenes Zahnradwaelzfraes-Werkzeug VDI50



M.T. srl

Via dei Tamerici 1/3
 Tel. 0541/956034-957884
 Fax 0541/956341

47842 S. GIOVANNI IN M. (RN)
 e-mail: mima@mtmarchetti.com
 http://www.mtmarchetti.com

PRODUZIONE MODULI ROTANTI



PAGINA SAU340-3-00