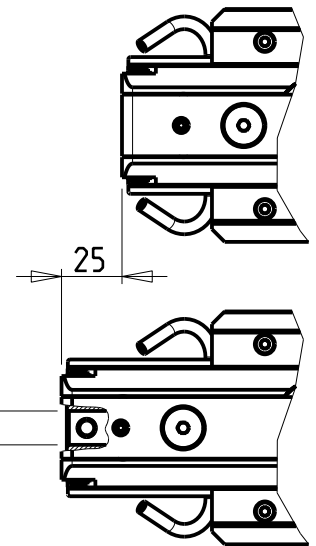
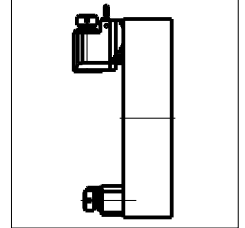


**TORRETTE ASSIALI  
AXIAL TURRETS  
AXIAL REVOLVER**



**DOTAZIONI - SUPPLIED WITH - AUSSTATTUNG**

N\*1 Boccola di riduz. Ø16-Ø12 e N\*1 Boccola di riduz. Ø16-Ø10  
 N\*1 Reduction bush Ø16-Ø12 and N\*1 Reduction bush Ø16-Ø10  
 N\*1 Reduzierbuchsen Ø16-Ø12 und N\*1 Reduzierbuchsen Ø16-Ø10

PER UTENSILI STOZZATORI VEDI PAG. TBL400-1-00  
 FOR DRIVEN SLOTTING TOOL CUTTING-TOOLS SEE PAGE TBL400-1-00  
 FÜR NUTENSTOSS-WERKZEUG SCHNEIDWERKZEUGE SIEHE SEITE TBL400-1-00

Cod. MT	I	RPM	Lubr. esterna Ext. coolant Auslenkuehlung
SAU1012200	4:1	2400	X

SAUTER  
 VDI 40  
 MODULO MOTORIZZATO STOZZATORE CORSA 25mm VDI40 DIN 5480  
 Slotting driven tool 25mm stroke VDI40 DIN 5480  
 Keilnutenstossmaschine 25mm Hub VDI40 DIN 5480

**M.T. srl**  
 Via Casino Albini 480  
 Tel. 0541/956034-957884  
 Fax 0541/956341  
 47842 S. GIOVANNI IN M. (RN)  
 e-mail: mtma@mtmarchetti.com  
 http://www.mtmarchetti.com



PAGINA SAU360-3-31

Subject to change without notice.