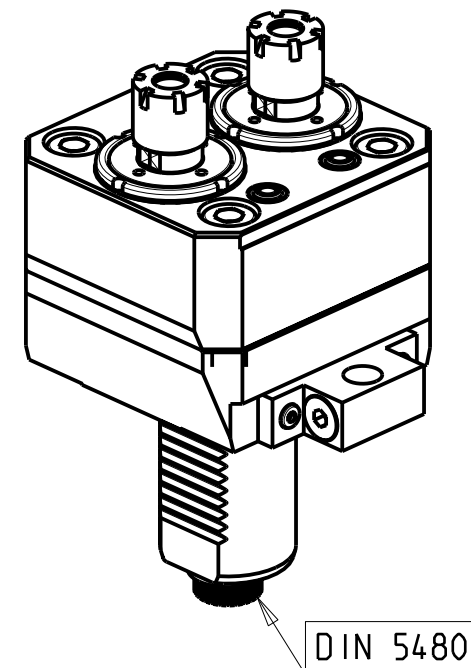


ATTENZIONE - ATTENTION - ACHTUNG

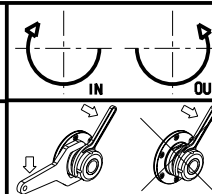
- Per lo smontaggio degli utensili utilizzare sempre la chiave di contrasto come indicato nel manuale d'uso.
- For disassembly of the tools use always the contrast key as mentioned in the user instructions.
- Fuer das Abmontieren der Werkzeuge immer den Gegenschlüssel benutzen wie in der Bedienungsanleitung erwäehnt.



Cod. MT		Mandrino Spindle Spindel	I	RPM	Coppia Max Max Torque Max Drehmoment	Lubrificazione est. Ext. coolant Auslenkuehlung	A	CHIAVI NON INCLUSE Keys not included Schlüssel nicht einbegriffen	
versione dx right version version rechts	versione sx left version version links							CHUB17	CHMNER16
SAU0450216	SAU0451216	ER16	1:1	6000	30Nm	X	102	CHUB17	CHMNER16
SAU0450225	SAU0451225	ER25	1:1	6000	30Nm	X	102.96	CHUB36	CHSTER25

SAUTER
VDI 40

MODULO MOTORIZZATO ASSIALE 2 USCITE IN Y VDI40 DIN 5480
Axial single side twin head driven tool in Y VDI40 DIN 5480
Axial angetriebenes Werkzeug 2 Ausgaenge in Y VDI40 DIN 5480



M.T. srl
Via Casino Albini 480
Tel. 0541/956034-957884
Fax 0541/956341
47842 S. GIOVANNI IN M. (RN)
e-mail: mtma@mtmarchetti.com
http://www.mtmarchetti.com



PAGINA SAU017-3-80

Subject to change without notice.

09/2023