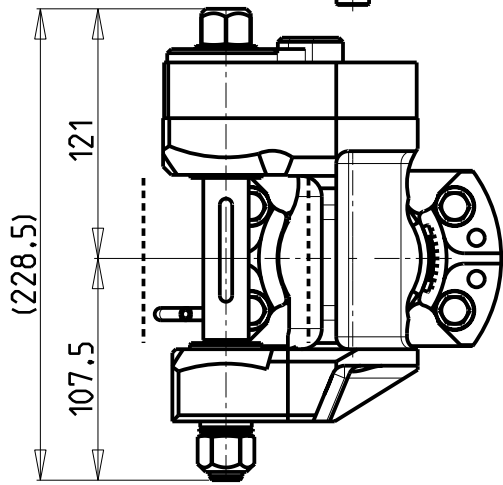
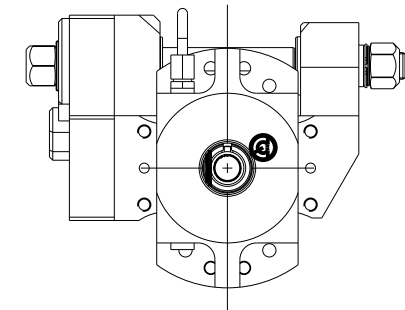
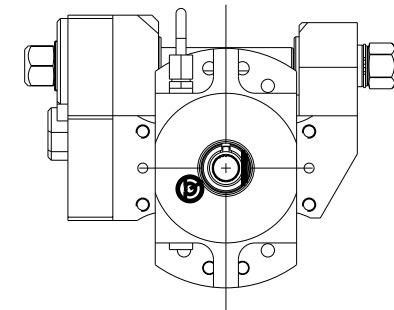
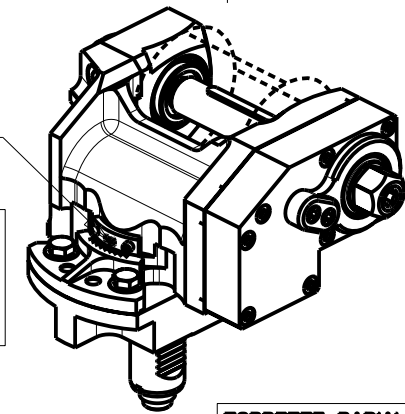


versione dx
right version
version rechts

versione sx
left version
version links



INCLINAZIONE
REGOLABILE ±20°



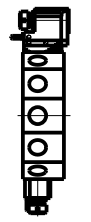
DOTAZIONI - SUPPLIED WITH - AUSSTATTUNG

| mm / inch | |
|-----------|-----------------------------|
| | - N°1 ALBERO + DISTANZIALI |
| | - N°1 SHAFT + SPACER |
| | - N°1 DORN + ABSTANDSSTUECK |

-LA FUNZIONE DI POLIGONATURA/DENTATURA DEVE ESSERE INSTALLATA SULLA MACCHINA
-POLYGON CUTTING/GEAR HOBBING FUNCTION MUST BE INSTALLED ON THE MACHINE
-DIE FUNKTION FÜR POLYGON-BZW. VERZÄHNUNGSFRÄSEN MUSS AUF DER MASCHINE FREIGESCHALTET WERDEN

PER ALBERI E DISTANZIALI VEDI PAG. TBL250-1-00
FOR SHAFT END SPACER SEE PAGE TBL250-1-00
FUER DORN UND ABSTANDSSTUECK SEITE TBL250-1-00

**TORRETTE RADIALI
RADIAL TURRETS
RADIAL REVOLVER**



| Cod. MT | | I | RPM | Coppia Max Max Torque Max Drehmoment | Lubrificazione est. Ext. coolant Auslenkuehlung | D (mm) | D (Inch) | CHIAVI INCLUSE Keys included Schlüssel einbegriffen | | |
|--|--|-----|------|--|---|-------------|----------------|---|---------|----------|
| versione dx right version version rechts | versione sx left version version links | | | | | | | C HUB24 | C HUB13 | C HESL08 |
| SAU0021110 | SAU0021100 | 1:1 | 6000 | 60Nm | X | 16-22-27-32 | 3/4"-1"-1 1/4" | C HUB24 | C HUB13 | C HESL08 |
| SAU0022110 | SAU0022100 | 2:1 | 3000 | 80Nm | X | 16-22-27-32 | 3/4"-1"-1 1/4" | C HUB24 | C HUB13 | C HESL08 |

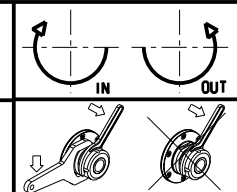
SAUTER
VDI 30

MODULO MOTORIZZATO PORTACREATORE VDI30 DIN 5480

Driven gear hobber VDI30 DIN 5480

Angetriebenes Zahnradwaeltzraes-Werkzeug VDI30 DIN 5480

Subject to change without notice.



M.T. srl

Via Casino Albini 480
Tel. 0541/956034-957884
Fax 0541/956341
47842 S. GIOVANNI IN M. (RN)
e-mail: mtma@mtmarchetti.com
http://www.mtmarchetti.com



PAGINA SAU340-2-05