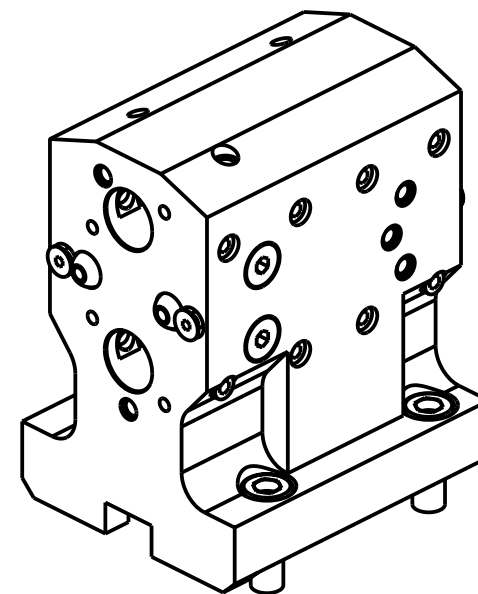


KIT ADDUZIONE INTERNA (OPZIONALE)  
 KIT FOR INTERNAL COOLANT (OPTIONAL)  
 KIT FUER INTERNE KUEHLMITTELZUFUHR (OPTIONAL)  
 Ø20mm cod. KIT1000015  
 Ø25mm cod. KIT1000006  
 Ø32mm cod. KIT1000001



PER BOCCOLE DI RIDUZIONE VEDI PAG. TBL150-1-00  
 FOR REDUCING BUSHINGS SEE PAGE TBL150-1-00  
 FÜR REDUZIERBUCHSE SIEHE SEITE TBL150-1-00

Cod. MT	N°Utensili N°Tools N°Werkzeuge	Lubrificazione int. opzionale Coolant through optional Innenkuehlung Optional	Lubrificazione est. Ext. coolant Aussenkuehlung	Misure Dimensions Masse	A	D
TKW 0872000	2	X	X	mm	132	20
TKW 0872500	2	X	X	mm	134	25
TKW 0873200	2	X	X	mm	134	32

**TAKISAWA**  
 MOD: EX308/310 - NEX108/110 - LA250YS 15ST. - LX2500/3000M/Y  
 PORTAUTENSILE ASSIALE PER BARENO 2 POSIZIONI Ø20mm / Ø25mm / Ø32mm  
 Axial double boring bar holder Ø20mm / Ø25mm / Ø32mm  
 Axial Bohrhalter 2 Positionen Ø20mm / Ø25mm / Ø32mm

**M.T. srl**  
 Via Casino Albini 480  
 Tel. 0541/956034-957884  
 Fax 0541/956341  
 47842 S. GIOVANNI IN M. (RN)  
 e-mail: mtma@mtmarchetti.com  
 http://www.mtmarchetti.com



PAGINA TKW 862-2-00

Subject to change without notice.

09/2023