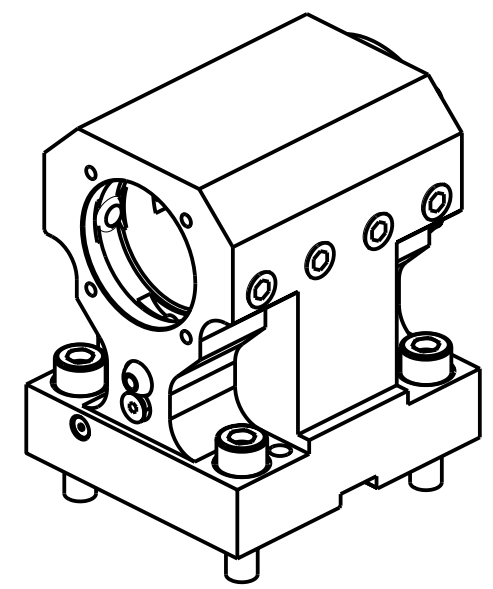


KIT ADDUZIONE INTERNA (OPZIONALE)  
 KIT FOR INTERNAL COOLANT (OPTIONAL)  
 KIT FUER INTERNE KUEHLMITTELZUFUHR (OPTIONAL)  
 Ø50 cod. KIT1000002



PER BOCCOLE DI RIDUZIONE VEDI PAG. TBL150-1-00  
 FOR REDUCING BUSHINGS SEE PAGE TBL150-1-00  
 FUER REDUZIERBUCHSE SIEHE SEITE TBL150-1-00

| Cod. MT     | N°Utensili<br>N°Tools<br>N°Werkzeuge | Lubrificazione int.<br>opzionale<br>Coolant through<br>optional<br>Innenkuehlung<br>Optional | Lubrificazione est.<br>Ext. coolant<br>Aussenkuehlung | Misure<br>Dimensions<br>Masse | D  |
|-------------|--------------------------------------|--|---|-------------------------------|----|
| TKW 0395000 | 1                                    | X  | X   | mm                            | 50 |

TAKISAWA  
 MOD: TS3000/4000/5000 Y/YS 15 ST. - TM4000 12ST.

PORTAUTENSILE ASSIALE PER BARENO Ø50mm H=90mm  
 Axial single boring bar holder Ø50mm H=90mm  
 Axial Bohrhalter Ø50mm H=90mm

Subject to change without notice.

**M.T. srl**  
 Via Casino Albini 480  
 Tel. 0541/956034-957884  
 Fax 0541/956341  
 47842 S. GIOVANNI IN M. (RN)  
 e-mail: mtma@mtmarchetti.com  
 http://www.mtmarchetti.com



PAGINA TKW 610-6-10