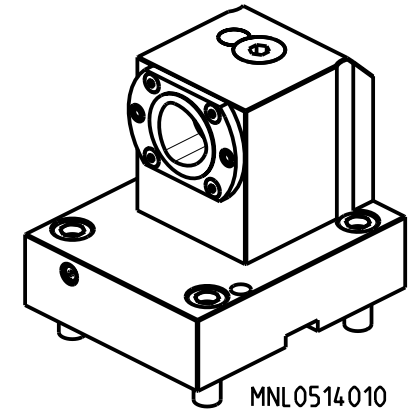


PER ORDINARE LA VERSIONE SX  
 AGGIUNGERE "LC" AL CODICE IN TABELLA.  
 ES: MNL0464010 DIVENTA MNL0464010LC

TO ORDER LEFT VERSION  
 ADD A "LC" IN THE CODE-CHARTS.  
 EXAMPLE: MNL0464010 BECOMES MNL0464010LC

UM DIE LINKE-VERSION ZU BESTELLEN, BEI DER  
 ARTIKELBEZEICHNUNG "LC" HINZUFUEGEN.  
 BEISPIEL: MNL0464010 WIRD DANN MNL0464010LC



MNL0514010

Cod. MT	N°Utensili N°Tools N°Werkzeuge	Lubrificazione int. Coolant through Innenkuehlung	Reversibile lato mandrino/contromandrino Reversible sub/main spindle side Umkehrbare Spindel-seite/ Gegenspindel-seite	TAGLIA Size Masse	L1	L2	L3
MNL0514010	1	X	X	C4	114	21	68
MNL0515010	1	X	X	C5	122	31	83

TAKISAWA  
 MOD: TS3000/4000/5000 Y/YS 12 ST. (3 KEYS TURRET)

PORTAUTENSILE ASSIALE SINGOLO ARRETRATO MT CAPTO  
 Axial rear-set boring single static tool MT CAPTO  
 Axial Single-Werkzeughalter zurueckversetzt MT CAPTO

Subject to change without notice.

M.T. srl

Via Casino Albini 480  
 Tel. 0541/956034-957884  
 Fax 0541/956341  
 47842 S. GIOVANNI IN M. (RN)  
 e-mail: mtma@mtmarchetti.com  
 http://www.mtmarchetti.com



PAGINA TKW555-G-40

09/2023