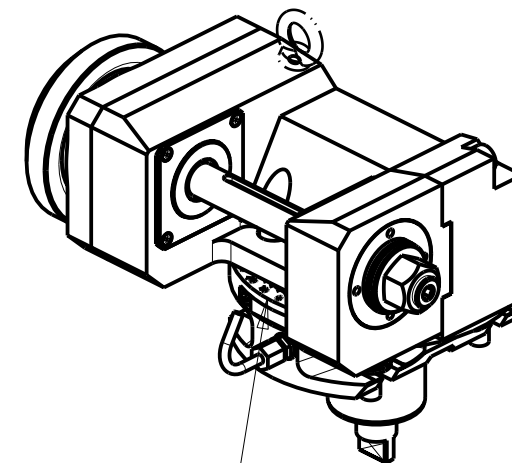


| D<br>(mm) | ØMAX<br>(mm) |
|-----------|--------------|
| 22        | 89           |
| 27-32     | 100          |



INCLINAZIONE  
REGOLABILE ±180°

PER ALBERI E DISTANZIALI VEDI PAG. TBL250-1-00  
FOR SHAFT END SPACER SEE PAGE TBL250-1-00  
FUER DORN UND ABSTANDSSTUECK SEITE TBL250-1-00

-LA FUNZIONE DI POLIGONATURA/DENTATURA  
DEVE ESSERE INSTALLATA SULLA MACCHINA  
-POLYGON CUTTING/GEAR HOBGING FUNCTION  
MUST BE INSTALLED ON THE MACHINE  
-DIE FUNKTION FÜR POLYGON-BZW .VERZÄHNUNGSFRÄSEN  
MUSS AUF DER MASCHINE FREIGESCHALTET WERDEN

**DOTAZIONI - SUPPLIED WITH - AUSSTATTUNG**

- | mm / inch |                             |
|-----------|-----------------------------|
|           | - N°1 ALBERO + DISTANZIALI  |
|           | - N°1 SHAFT + SPACER        |
|           | - N°1 DORN + ABSTANDSSTUECK |

| Cod. MT    | i   | RPM<br>max | Coppia Max<br>Max Torque<br>Max Drehmoment | Lubrificazione est.<br>Ext. coolant<br>Aussenkuehlung | D<br>(mm) | CHIAVI INCLUSE<br>Keys included<br>Schluessel inbegriffen |         |         |        |
|------------|-----|------------|--|---|-----------|---|---------|---------|--------|
|            |     |            |  |   |           | CHUB30  | CHESL08 | CHESL10 | CHUB19 |
| MNL0671100 | 1:1 | 6000       | 110Nm                                      | X   | 22-27-32  | CHUB30  | CHESL08 | CHESL10 | CHUB19 |
| MNL0672100 | 2:1 | 3000       | 130Nm                                      | X   | 22-27-32  | CHUB30  | CHESL08 | CHESL10 | CHUB19 |

TAKISAWA

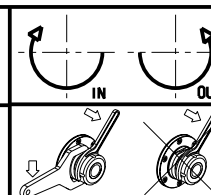
MOD: TS3000/4000/5000 Y/YS 12 ST. (3 KEYS TURRET)

MODULO MOTORIZZATO PORTACREATORE (TAGLIA GRANDE)

Driven gear hobber (big size)

Angetriebenes Zahnradwaeltzraes-Werkzeug (grosse version)

Subject to change without notice.



**M.T. srl**

Via Casino Albini 480  
Tel. 0541/956034-957884  
Fax 0541/956341  
47842 S. GIOVANNI IN M. (RN)  
e-mail: mtma@tmarchetti.com  
http://www.tmmarchetti.com



PAGINA TKW 340-7-80