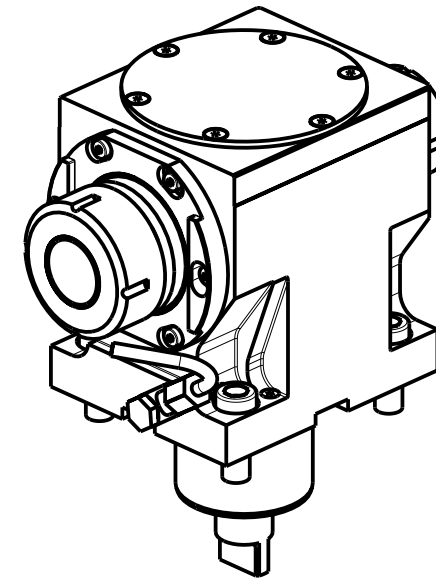
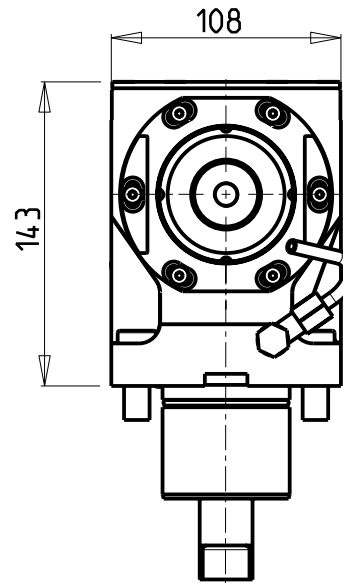
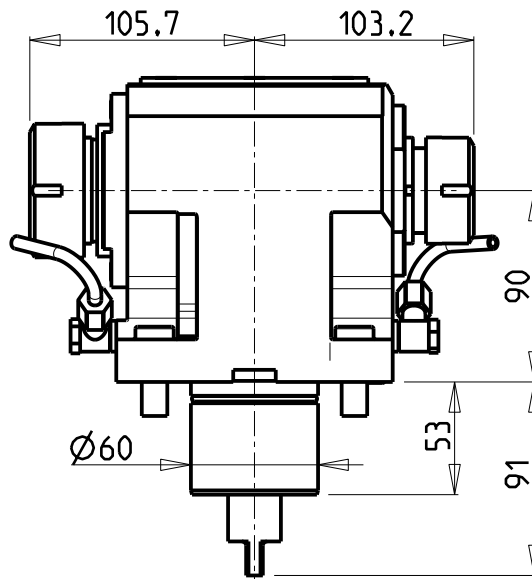
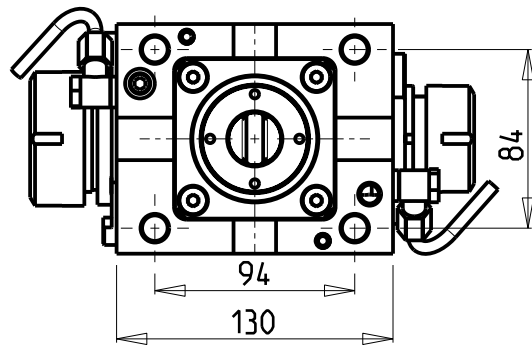


ATTENZIONE - ATTENTION - ACHTUNG

- Per lo smontaggio degli utensili utilizzare sempre la chiave di contrasto come indicato nel manuale d'uso.
- For disassembly of the tools use always the contrast key as mentioned in the user instructions.
- Fuer das Abmontieren der Werkzeuge immer den Gegenschlüssel benutzen wie in der Bedienungsanleitung erwaeht.

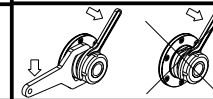


- Chiave inclusa
- Key included
- Schlüssel inbegriffen

CHIAVI NON INCLUSE
Keys not included
Schlüssel nicht einbegriffen

Cod. MT	Mandrino Spindle Spindel	I	RPM	Coppia Max Max Torque Max Drehmoment	Reversibile lato mandrino/contromandrino Reversible sub/main spindle side Umkehrbare Spindel-seite/ Gegenspindel-seite	Lubr.esterna Ext. coolant Aussenkuehlung	OKU0430007	CHSTER40	CHSTER32
MNL0914032	ER40+ER32	2:1	3000	130Nm	X	X			

TAKISAWA
MOD: TS3000/4000/5000 Y/YS 12 ST. (3 KEYS TURRET)
MODULO MOTORIZZATO ASSIALE BISPORGENTE RIDOTTO I=2:1
Axial geared-down I=2:1 opposite face twin driven tool
Axial angetriebenes Werkzeug halb vorspringend untersetzt I=2:1



M.T. srl
Via Casino Albini 480
Tel. 0541/956034-957884
Fax 0541/956341
47842 S. GIOVANNI IN M. (RN)
e-mail: mtma@mtmarchetti.com
http://www.mtmarchetti.com



PAGINA TKW 247-7-10

Subject to change without notice.

09/2023