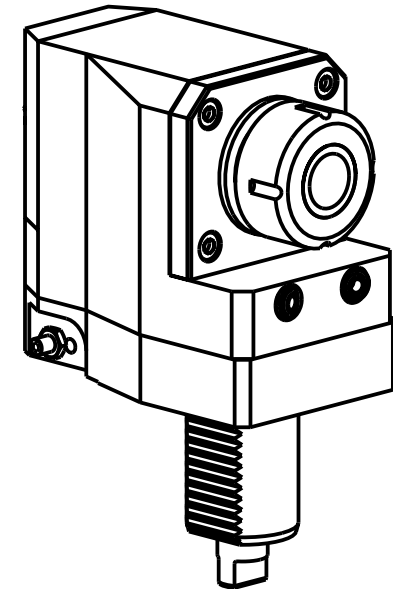
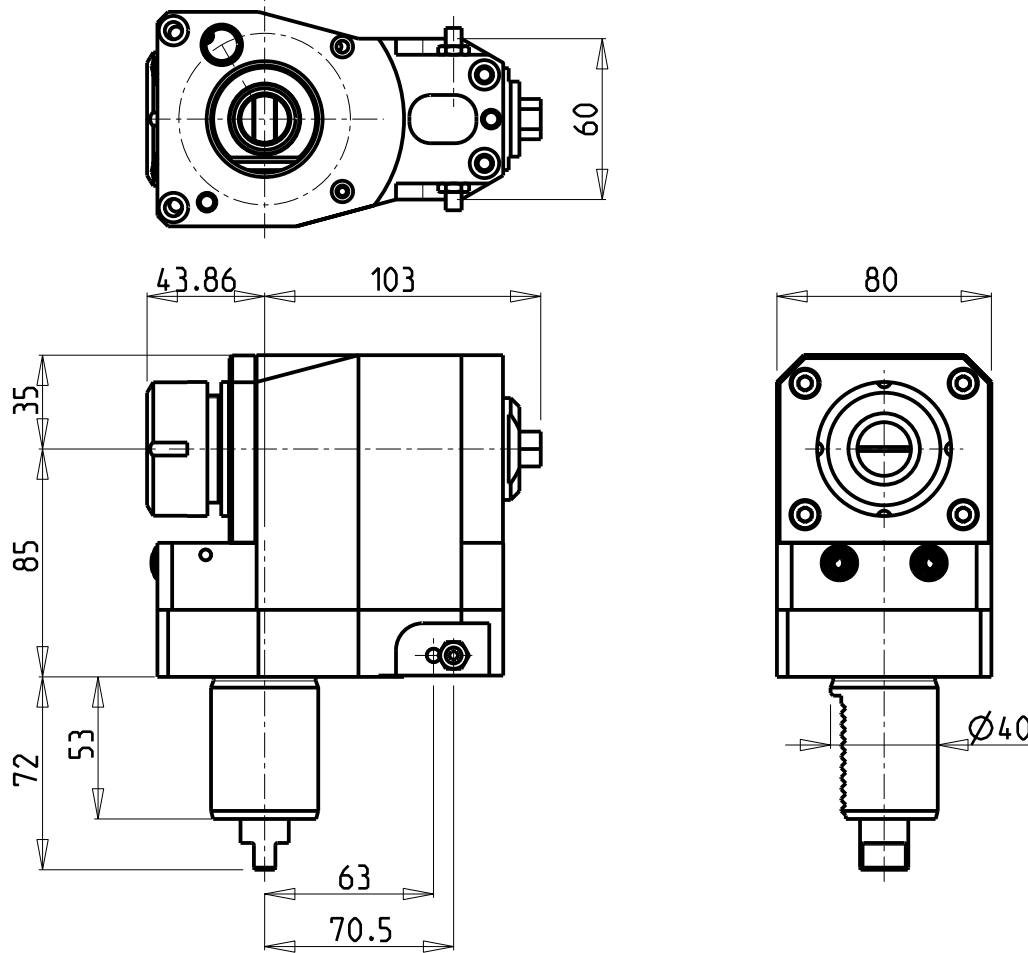


**ATTENZIONE - ATTENTION - ACHTUNG**

- Per lo smontaggio degli utensili utilizzare sempre la chiave di contrasto come indicato nel manuale d'uso.
- For disassembly of the tools use always the contrast key as mentioned in the user instructions.
- Fuer das Abmontieren der Werkzeuge immer den Gegenschlüssel benutzen wie in der Bedienungsanleitung erwaeht.



| Cod. MT          | Mandrino Spindle Spindel | I   | RPM  | Coppia Max Max Torque Max Drehmoment | Lubrificazione est. Ext. coolant Aussenkuehlung | CHIAVI NON INCLUSE<br>Keys not included<br>Schluessel nicht einbegriffen |          |
|------------------|--------------------------|-----|------|--------------------------------------|---|--|----------|
| 221TAK_A32_40A00 | ER32                     | 1:1 | 4000 | 70Nm                                 | X   | CHUB13   | CHSTER32 |

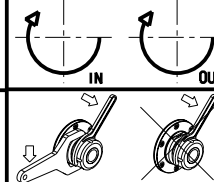
TAKAMAZ  
VDI 40

MODULO MOTORIZZATO ASSIALE ARRETRATO PER MANDRINO VDI40

Axial rear-set driven tool for main spindle VDI40

Axial angetriebenes Werkzeug fuer Hauptspindel-seite zurueckversetzt VDI40

Subject to change without notice.



**M.T. srl**

Via Casino Albini 480  
Tel. 0541/956034-957884  
Fax 0541/956341  
47842 S. GIOVANNI IN M. (RN)  
e-mail: mtma@mtmarchetti.com  
http://www.mtmarchetti.com



PAGINA TAK180-1-10