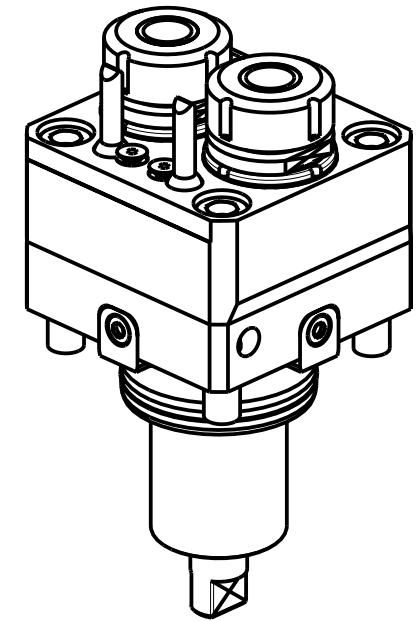


### ATTENZIONE - ATTENTION - ACHTUNG

- Per lo smontaggio degli utensili utilizzare sempre la chiave di contrasto come indicato nel manuale d'uso.
- For disassembly of the tools use always the contrast key as mentioned in the user instructions.
- Fuer das Abmontieren der Werkzeuge immer den Gegenschlüssel benutzen wie in der Bedienungsanleitung erwäehnt.

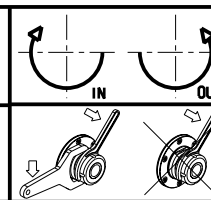


| Cod. MT     | Mandrino Spindle Spindel | I   | RPM  | Coppia Max Max Torque Max Drehmoment | Lubrificazione est. Ext. coolant Aussehenkuehlung | A    | CHIAVI NON INCLUSE<br>Keys not included<br>Schluesssel nicht einbegriffen |            |
|-------------|--------------------------|-----|------|--------------------------------------|---|------|---|------------|
| DW 00540216 | ER16                     | 1:1 | 6000 | 30Nm                                 | X   | 84.5 | CHMNER16  | CHUB17     |
| DW 00540225 | ER25                     | 1:1 | 6000 | 30Nm                                 | X   | 85   | CHSTER25  | MNLO210007 |

SPINNER  
MOD: TC800 SMCY (BMT65)

MODULO MOTORIZZATO RADIALE 2 USCITE IN Y  
Radial single side twin head driven tool in Y  
Radial angetriebenes Werkzeug 2 Ausgaenge in Y

Subject to change without notice.



**M.T. srl**  
Via Casino Albini 480  
Tel. 0541/956034-957884  
Fax 0541/956341  
47842 S. GIOVANNI IN M. (RN)  
e-mail: mtma@mtmarchetti.com  
http://www.mtmarchetti.com



PAGINA SPN080-2-00