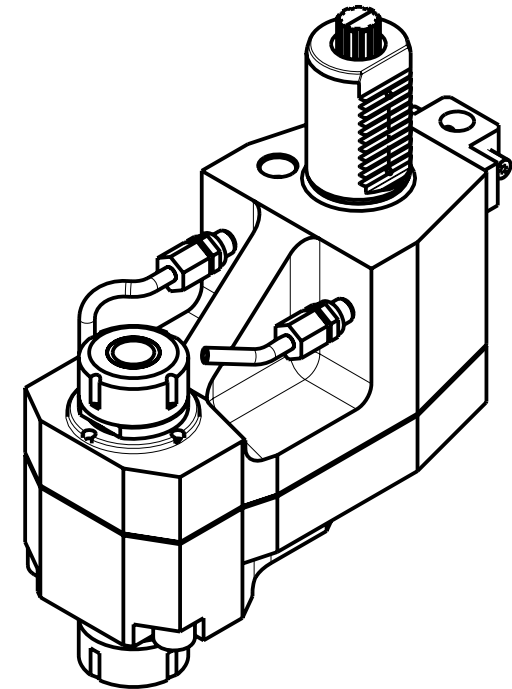
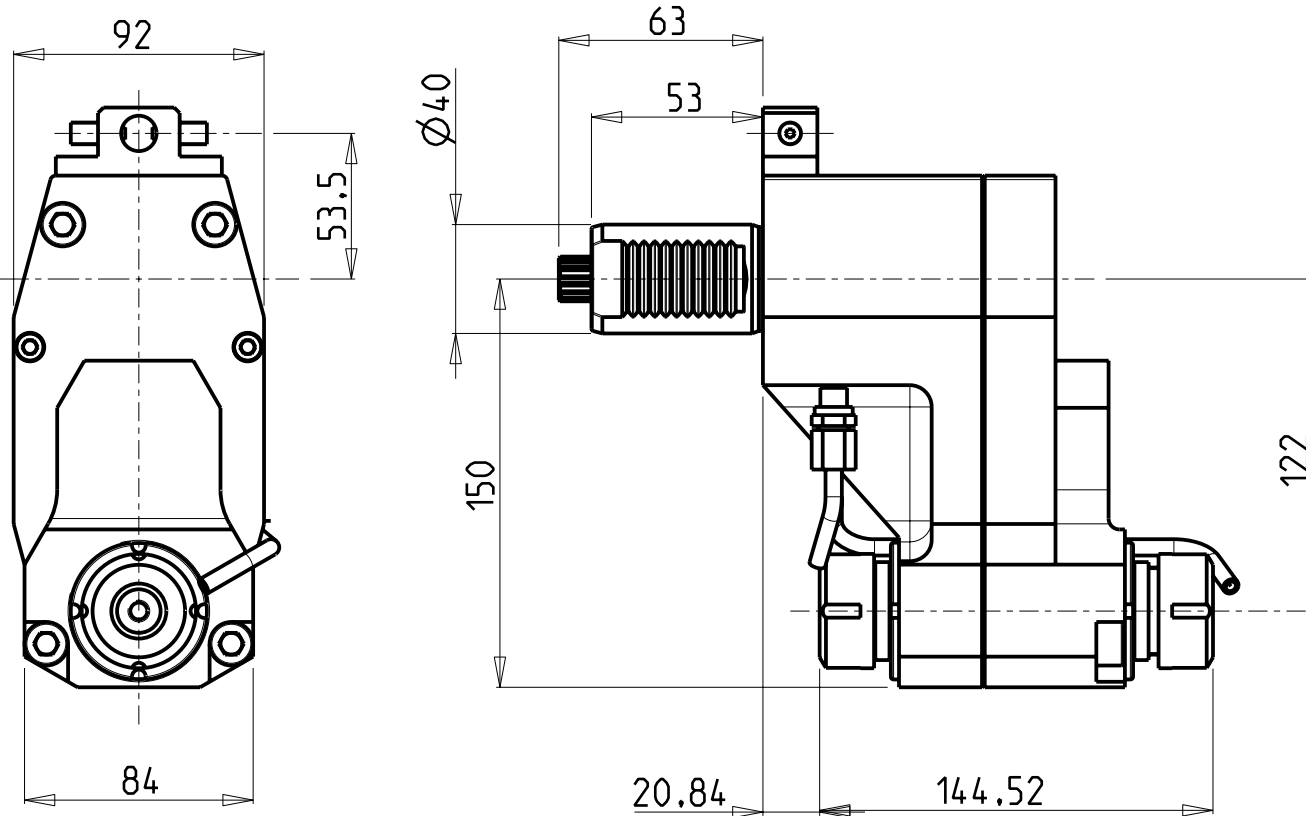


ATTENZIONE - ATTENTION

- Per lo smontaggio degli utensili utilizzare sempre la chiave di contrasto come indicato nel manuale d'uso.
- For disassembly of the tools use always the contrast key as mentioned in the user instructions.
- Fuer das Abmontieren der Werkzeuge immer den Gegenschlüssel benutzen wie in der Bedienungsanleitung erwähnt.



Cod. MT	Cod. KIA	Mandrino Spindle Spindel	I	RPM	Lubrificazione int. Coolant through Innenkuehlung	Lubrificazione est. Ext. coolant Aussenkuehlung	CHIAVI NON INCLUSE Keys not included Schlüssel nicht einbegriffen	
254KIA-A25-40D00	-	ER25	1:1	4000		X	CHUB36	CHSTER25

KIA

MOD: SKT15LMS/21LMS

MODULO MOTOR. ASSIALE BISPORGENTE ARRETRATO VDI40 DIN5482

Opposite face twin re-directed axial tool VDI40 DIN5482

Axial angehr. Werkzeug VDI40 halb vospringend zurueckversetzt DIN5482

M.T. srl

Via dei Tamerici 1/3
Tel. 0541/956034-957884
Fax 0541/956341
47842 S. GIOVANNI IN M. (RN)
e-mail: mima@mlmarchetti.com
<http://www.mlmarchetti.com>

PRODUZIONE MODULI ROTANTI



PAGINA KIA243-1-10