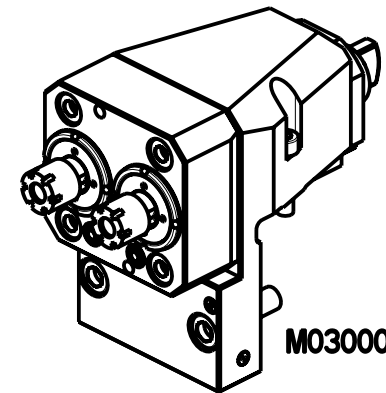
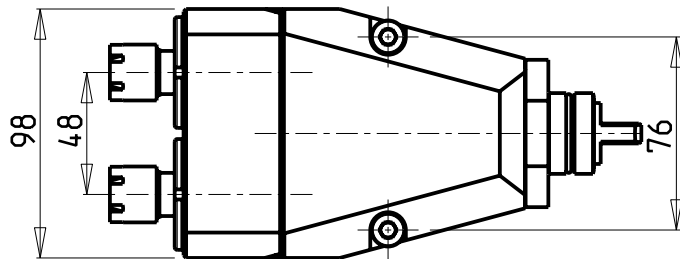


M0300025



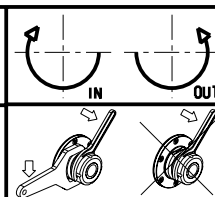
M0300016

Cod. MT	Cod. MORI-SEIKI	Mandrino Spindle Spindel	I	RPM	Lubrificazione int. Coolant through Innenkuehlung	Lubrificazione est. Ext. coolant Aussenkuehlung	A	CHIAVI INCLUSE Keys included Schluessel einbegriffen	
								CHUB17	CHMNER16
M0300016	-	ER16	1:1	6000		X	82.5	CHUB17	CHMNER16
M0300025	-	ER25	1:1	6000		X	82.96	MNL0210007	CHSTER25

MORI-SEIKI

MOD: SL200/203/204/250/253/254(MC-SMC) SL250Y DL-ZL200/250(MC) - GOODWAY GS200/260/280 GA200

MODULO MOTORIZZATO RADIALE 2 USCITE SOVRAPPOSTE
 Radial single side twin head driven tool
 Radial angetriebenes Werkzeug 2 Ausgaenge ueberlagert



M.T. srl

Via dei Tamerici 1/3
 Tel. 0541/956034-957884
 Fax 0541/956341
 47842 S. GIOVANNI IN M. (RN)
 e-mail: mima@mtmarchetti.com
 http://www.mtmarchetti.com

PRODUZIONE MODULI ROTANTI



PAGINA MSL080-2-00