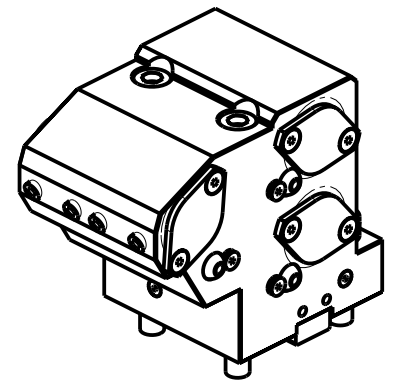
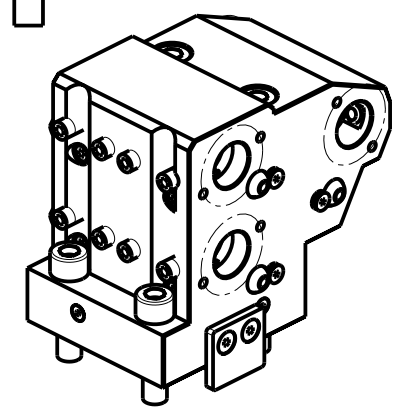


KIT ADDUZIONE INTERNA (OPZIONALE)  
 KIT FOR INTERNAL COOLANT (OPTIONAL)  
 KIT FUER INTERNE KUEHLMITTELZUFUHR (OPTIONAL)  
 Ø20 cod. KIT1000015  
 Ø25-Ø1" cod. KIT1000006



| Cod. MT    | N°Utensili<br>N°Tools<br>N°Werkzeuge | Lubrificazione int.<br>opzionale Coolant<br>through optional<br>Innenkuehlung<br>Optional | Lubrificazione est.<br>Ext. coolant<br>Aussenkuehlung | Misure<br>Dimensions<br>Masse | D  |
|------------|--------------------------------------|---|---|-------------------------------|----|
| NKM0212000 | 3                                    | X   | X   | mm                            | 20 |
| NKM0212500 | 3                                    | X   | X   | mm                            | 25 |

PER BOCCOLE DI RIDUZIONE VEDI PAG. TBL150-1-00  
 FOR REDUCING BUSHINGS SEE PAGE TBL150-1-00  
 FÜR REDUZIERBUCHSE SIEHE SEITE TBL150-1-00

NAKAMURA-TOME

MOD: W TW 150 - W TS150

PORTAUTENSILE ASSIALE PER BARENO 3 POSIZIONI Ø20mm / Ø25mm

Axial 3 position boring bar holder Ø20mm / Ø25mm

Axial Bohrhälter 3 Positionen Ø20mm / Ø25mm

Subject to change without notice.

**M.T. srl**

Via Casino Albini 480  
 Tel. 0541/956034-957884  
 Fax 0541/956341  
 47842 S. GIOVANNI IN M. (RN)  
 e-mail: mtma@mtmarchetti.com  
 http://www.mtmarchetti.com



PAGINA NKM886-2-00