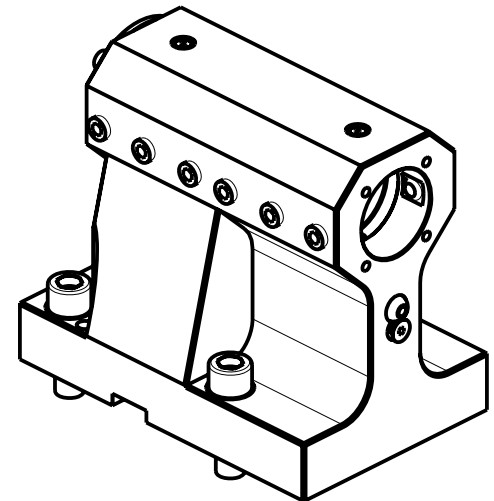


KIT ADDUZIONE INTERNA (OPZIONALE)
 KIT FOR INTERNAL COOLANT (OPTIONAL)
 KIT FÜR INTERNE KUEHLMITTELZUFUHR (OPTIONAL)
 Ø40 cod. KIT1000003



PER BOCCOLE DI RIDUZIONE VEDI PAG. TBL150-1-00
 FOR REDUCING BUSHINGS SEE PAGE TBL150-1-00
 FÜR REDUZIERBUCHSE SIEHE SEITE TBL150-1-00

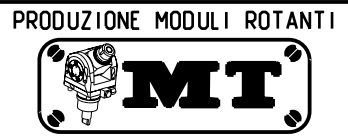
Cod. MT	N°Utensili N° Tools N°werkzeuge	Reversibile lato mandrino/contromandrino Reversible sub/main spindle side Umkehrbare Spindel-seite/ Gegenspindel-seite	Lubrificazione int. opzionale Coolant through optional Innenkuhlung Optional	Lubrificazione est. Ext. coolant Aussehenkuhlung
MNL0604000	1	X	X	X

NEW

MORI-SEIKI
 MOD: NL1500/2000/2500/3000 12 STAZIONI - NLX2500 - NZL2000/2500 - NT4000 SERIE

PORTAUTENSILE ASSIALE PROLUNGATO PER BARENO Ø40 int.115mm
 Single axial extended boring bar holder Ø40 115mm int.
 Axial Bohrhälter verlaengert Ø40 int.115mm

M.T. srl
 Via Casino Albini 480
 Tel. 0541/956034-957884
 Fax 0541/956341
 47842 S. GIOVANNI IN M. (RN)
 e-mail: mtma@mtmarchetti.com
 http://www.mtmarchetti.com



PAGINA MNL760-1-10