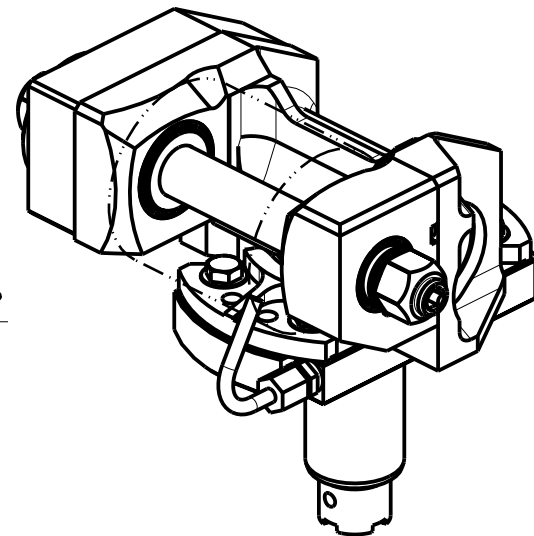
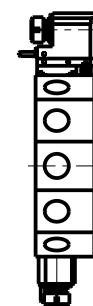


INCLINAZIONE  
REGOLABILE  $\pm 20^\circ$

-LA FUNZIONE DI POLIGONATURA/DENTATURA  
DEVE ESSERE INSTALLATA SULLA MACCHINA  
-POLYGON CUTTING/GEAR HOBGING FUNCTION  
MUST BE INSTALLED ON THE MACHINE  
-DIE FUNKTION FÜR POLYGON-BZW. VERZÄHNUNGSFRÄSEN  
MUSS AUF DER MASCHINE FREIGESCHALTET WERDEN



TORRETTE RADIALI  
RADIAL TURRETS  
RADIAL REVOLVER



**DOTAZIONI - SUPPLIED WITH - AUSSTATTUNG**

- |           |                             |
|-----------|-----------------------------|
| mm / inch | - N°1 ALBERO + DISTANZIALI  |
|           | - N°1 SHAFT + SPACER        |
|           | - N°1 DORN + ABSTANDSSTUECK |

PER ALBERI E DISTANZIALI VEDI PAG. TBL250-1-00  
FOR SHAFT END SPACER SEE PAGE TBL250-1-00  
FUER DORN UND ABSTANDSSTUECK SEITE TBL250-1-00

Cod. MT	I	RPM MAX	Coppia Max Max Torque Max Drehmoment	Lubr.esterna Ext. coolant Aussenkuehlung	D (mm)	D (Inch)	CHIAVI INCLUSE Keys included Schlüssel inbegriffen		
							CHUB13	CHUB24	CHESL08
1260KU_PCR_40B00	1:1	4000	60Nm	X	16-22-27-32	3/4"-1"-1 1/4"	CHUB13	CHUB24	CHESL08
1260KU_PCR_40B10	2:1	2000	80Nm	X	16-22-27-32	3/4"-1"-1 1/4"	CHUB13	CHUB24	CHESL08

OKUMA

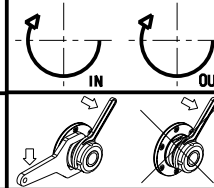
MOD: LB15/300 - LT15/300 - LR15 - LU15M - LU300M

MODULO MOTORIZZATO PORTACREATORE VDI40

Driven gear hobber VDI40

Angetriebenes Zahnradwaeltzraes-Werkzeug VDI40

Subject to change without notice.



**M.T. srl**

Via Casino Albini 480  
Tel. 0541/956034-957884  
Fax 0541/956341

47842 S. GIOVANNI IN M. (RN)  
e-mail: mtma@mtmarchetti.com  
http://www.mtmarchetti.com



PAGINA OKU340-2-00

09/2023