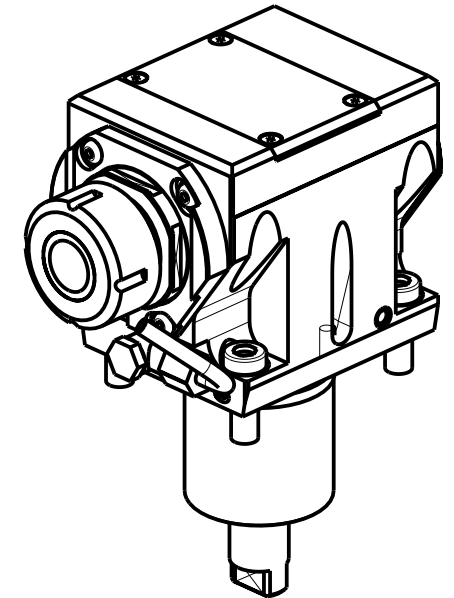


ATTENZIONE - ATTENTION - ACHTUNG

- Per lo smontaggio degli utensili utilizzare sempre la chiave di contrasto come indicato nel manuale d'uso.
- For disassembly of the tools use always the contrast key as mentioned in the user instructions.
- Fuer das Abmontieren der Werkzeuge immer den Gegenschlüssel benutzen wie in der Bedienungsanleitung erwaeht.



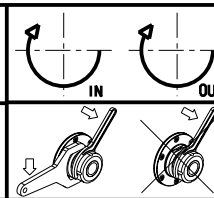
Cod. MT	Mandrino Spindle Spindel	I	RPM	Coppia Max Max Torque Max Drehmoment	Reversibile lato mandrino/contromandrino Reversible sub/main spindle side Umkehrbare Spindel-seite/ Gegenspindel-seite	Lubrificazione int. Coolant through Innenkuehlung	Lubrificazione est. Ext. coolant Aussenkuehlung	B	CHIAVI NON INCLUSE Keys not included Schlüssel nicht einbegriffen	
OKU0980132	ER32	2:1	3000	90Nm	X		X	54	CHSTER32	OKU0650004 *
OKU0980232	ER32	2:1	3000	90Nm	X	P=70bar	X	65	CHSTER32	OKU0650004 *

- Chiave inclusa
- Key included
- Schlüssel inbegriffen

OKUMA
MOD: LT2000EX 16ST.

MODULO MOTORIZZATO ASSIALE RIDOTTO I=2:1
Axial geared-down I=2:1 driven tool
Axial angetriebenes Werkzeug untersetzt I=2:1

Subject to change without notice.



M.T. srl
Via Casino Albini 480
Tel. 0541/956034-957884
Fax 0541/956341
47842 S. GIOVANNI IN M. (RN)
e-mail: mtma@mtmarchetti.com
http://www.mtmarchetti.com



PAGINA OKU190-6-10