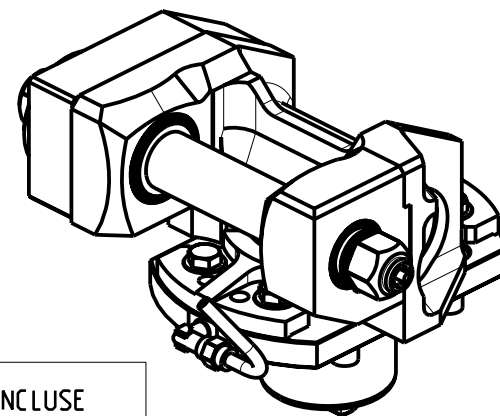


INCLINAZIONE  
REGOLABILE  $\pm 20^\circ$



**DOTAZIONI - SUPPLIED WITH - AUSSTATTUNG**

<b>mm / inch</b>	- N°1 ALBERO + DISTANZIALI - N°1 SHAFT + SPACER - N°1 DORN + ABSTANDSSTUECK
------------------	---

PER ALBERI E DISTANZIALI VEDI PAG. TBL250-1-00  
FOR SHAFT END SPACER SEE PAGE TBL250-1-00  
FUER DORN UND ABSTANDSSTUECK SEITE TBL250-1-00

Cod. MT	I	RPM max	Coppia Max Max Torque Max Drehmoment	Reversibile lato mandrino/contromandrino Reversible sub/main spindle side Umkehrbare Spindel-seite/ Gegenspindel-seite	Lubr.interna Coolant through Innenkuehlung	Lubr.esterna Ext. coolant Aussenkuehlung	D (mm)	D (Inch)	CHIAVI INCLUSE Keys included Schluessel inbegriffen			
OKU0251100	1:1	4000	60Nm			X	16-22-27-32	3/4"-1"-1 1/4"	CHUB13	CHUB24	CHESL08	NEW
OKU0252100	2:1	2000	80Nm			X	16-22-27-32	3/4"-1"-1 1/4"	CHUB13	CHUB24	CHESL08	NEW

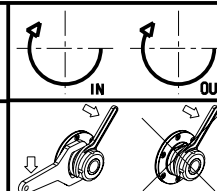
OKUMA

MOD: LB2000EX - LB3000EX - LU300M

MODULO MOTORIZZATO PORTACREATORE

Driven gear hobber

Angetriebenes Zahnradwaelzfraes-Werkzeug



**M.T. srl**

Via Casino Albini 480  
Tel. 0541/956034-957884  
Fax 0541/956341

47842 S. GIOVANNI IN M. (RN)  
e-mail: mtma@mtmarchetti.com  
http://www.mtmarchetti.com

PRODUZIONE MODULI ROTANTI



PAGINA OKU340-3-00