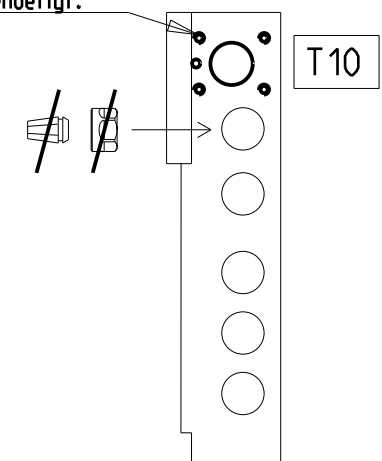
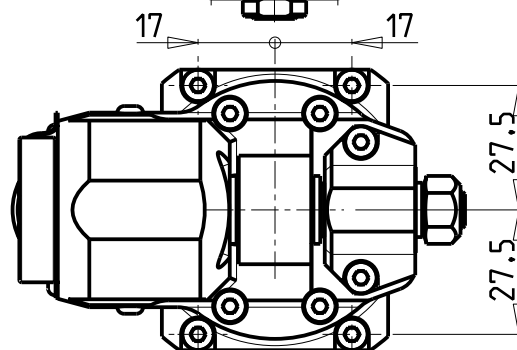


INCLINAZIONE
REGOLABILE $\pm 20^\circ$

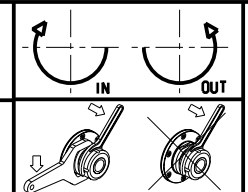
-Attenzione. necessaria foratura aggiuntiva.
-Attention. additional threads are required.
-Achtung. Zusatzbohrung wird benoetigt.



Cod. MT	I	RPM max	Lubrificazione est. Ext. coolant Aussenkuehlung	CHIAVI INCLUDE Keys included Schluessel inbegriffen	
NMR0080100	1:1	6000	X	CHESL04	CHUB13

NOMURA
MOD: NN32YB2
MODULO MOTORIZZATO PORTACREATORE
Driven gear hobber
Angetriebenes Zahnradwaeltzraes-Werkzeug

Subject to change without notice.



M.T. srl
Via Casino Albini 480
Tel. 0541/956034-957884
Fax 0541/956341
47842 S. GIOVANNI IN M. (RN)
e-mail: mtma@mtmarchetti.com
http://www.mtmarchetti.com



PAGINA NOM340-2-00