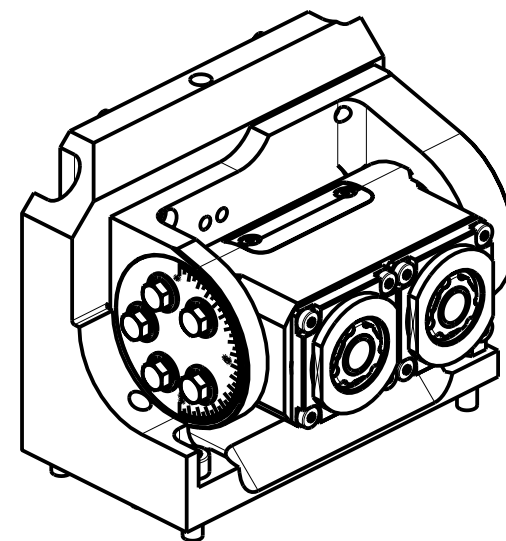


**ATTENZIONE - ATTENTION - ACHTUNG**

- Per lo smontaggio degli utensili utilizzare sempre la chiave di contrasto come indicato nel manuale d'uso.
- For disassembly of the tools use always the contrast key as mentioned in the user instructions.
- Fuer das Abmontieren der Werkzeuge immer den Gegenschlüssel benutzen wie in der Bedienungsanleitung erwaeht.

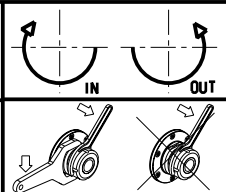


Cod. MT	Mandrino Spindle Spindel	I	RPM	Lubrificazione est. Ext. coolant Aussenkuehlung	CHIAVI INCLUSE Keys included Schlüssel inbegriffen			
NMR0020216	ERA16	1:1	6000	X	CHUB32	CHUB19_SP3	CHTAER16ZC	CH_POLIG_08

NOMURA  
MOD: NN20J - NN20J2 - NN20JS

MODULO MOTORIZZATO ORIENTABILE DOPPIO ±90° PER CONTROMANDRINO  
±90° double adjustable angle driven tool for subspindle  
Doppel-Angetriebenes Werkzeug schwenkbar ±90° fuer Gegenspindel

Subject to change without notice.



**M.T. srl**  
Via Casino Albini 480  
Tel. 0541/956034-957884  
Fax 0541/956341  
47842 S. GIOVANNI IN M. (RN)  
e-mail: mtma@mtmarchetti.com  
http://www.mtmarchetti.com



PAGINA NOM338-1-10