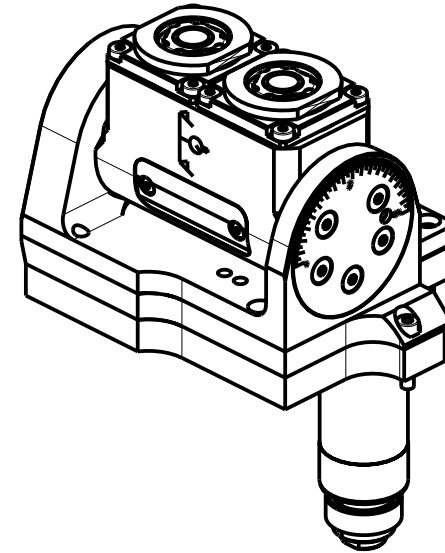
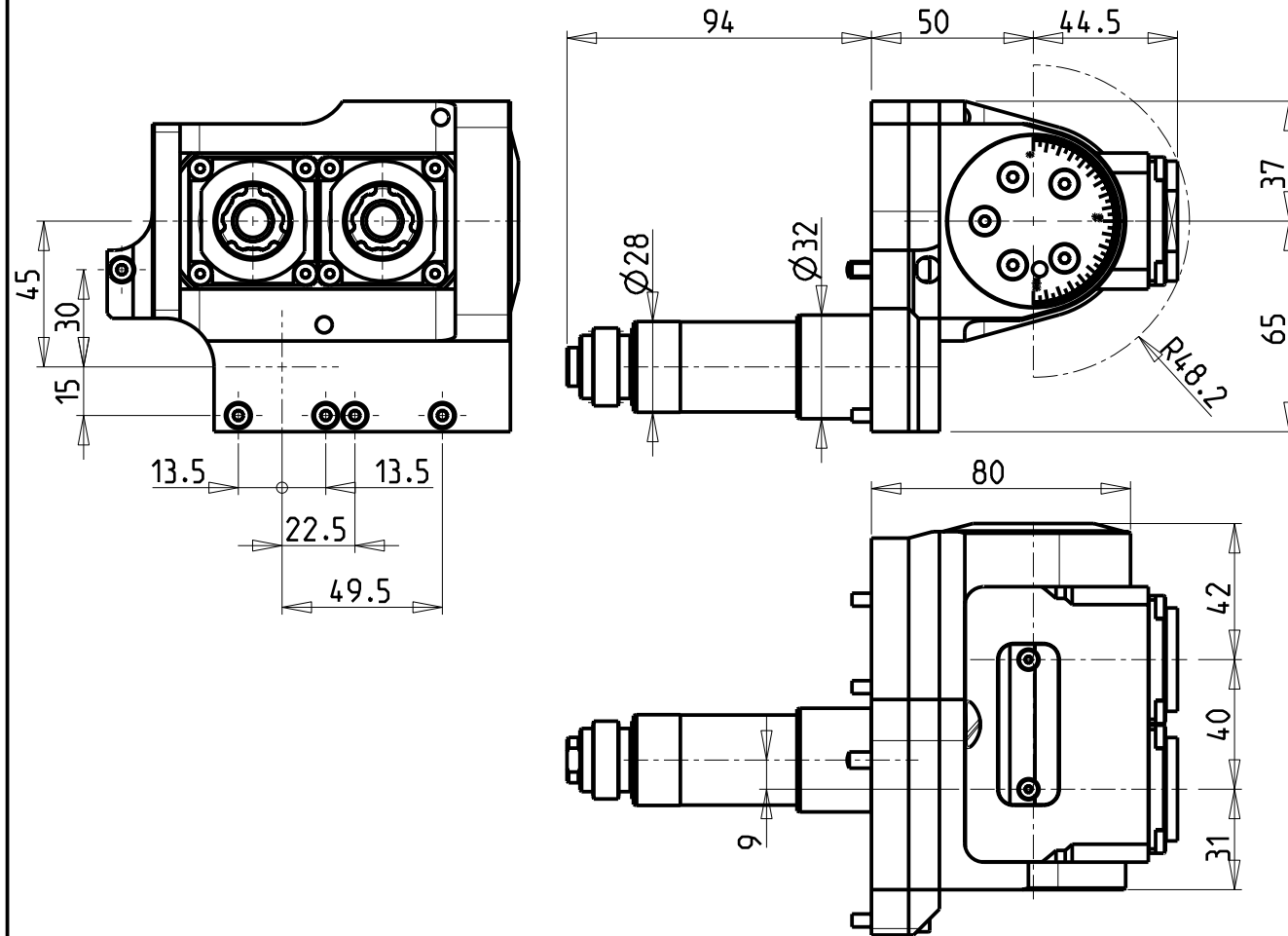
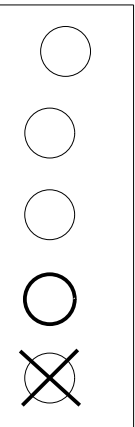


ATTENZIONE - ATTENTION - ACHTUNG

- Per lo smontaggio degli utensili utilizzare sempre la chiave di contrasto come indicato nel manuale d'uso.
- For disassembly of the tools use always the contrast key as mentioned in the user instructions.
- Fuer das Abmontieren der Werkzeuge immer den Gegenschlüssel benutzen wie in der Bedienungsanleitung erwaeht.



T16

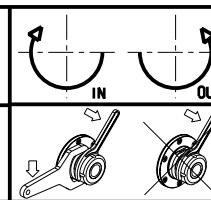


Cod. MT	Mandrino Spindle Spindel	I	RPM	Lubrificazione est. Ext. coolant Aussenkuehlung	CHIAVI INCLUSE Keys included Schlüssel inbegriffen		
SPC0951000	ERA16	1:1	6000	X	CHUB32	CHUB19_SP3	CHTAER16ZC

NOMURA
MOD: NN20J - NN20J2 - NN20JS

MODULO MOTORIZZATO ORIENTABILE DOPPIO ±90°
±90° double adjustable angle driven tool
Doppel-Angetriebenes Werkzeug schwenkbar ±90°

Subject to change without notice.



M.T. srl
Via Casino Albini 480
Tel. 0541/956034-957884
Fax 0541/956341
47842 S. GIOVANNI IN M. (RN)
e-mail: mtma@mtmarchetti.com
http://www.mtmarchetti.com



PAGINA NOM338-1-00