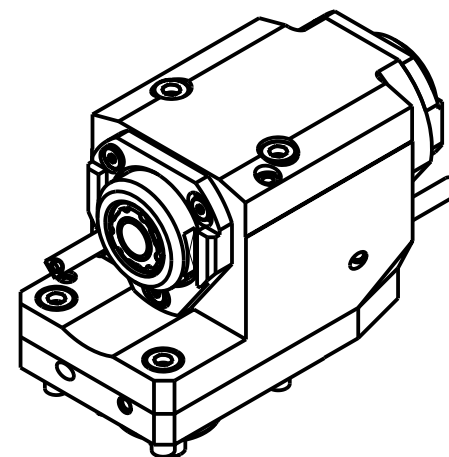
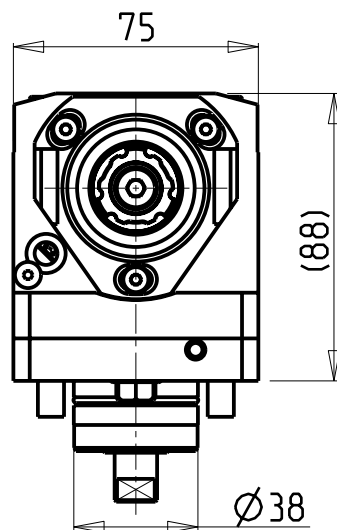
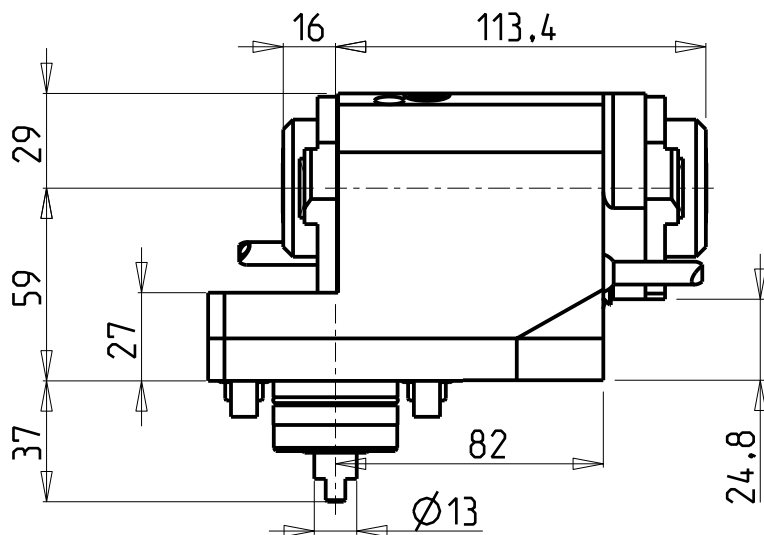


ATTENZIONE - ATTENTION - ACHTUNG

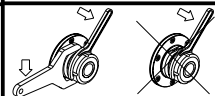
- Per lo smontaggio degli utensili utilizzare sempre la chiave di contrasto come indicato nel manuale d'uso.
- For disassembly of the tools use always the contrast key as mentioned in the user instructions.
- Fuer das Abmontieren der Werkzeuge immer den Gegenschlüssel benutzen wie in der Bedienungsanleitung erwaeht.



- Chiave inclusa
- Key included
- Schluessel inbegriffen

Cod. MT	Mandrino Spindle Spindel	I	RPM	Coppia Max Max Torque Max Drehmoment	Reversibile lato mandrino/contromandrino Reversible sub/main spindle side Umkehrbare Spindelseite/Gegenspindelseite	Lubrificazione est. Ext. coolant Ausseenkuehlung	CHIAVI NON INCLUSE Keys not included Schluessel nicht inbegriffen
MYA0250220	ERA20*ERA20	1:1	6000	25Nm	X	X	OKU0290009 • CHTAER20ZC • CHUB22

MIYANO
 MOD: BNA 34-42 S/C/DHY/MSY/GTY - ANX-42SY
 MODULO MOTORIZZATO ASSIALE ARRETRATO BISPORGENTE
 Axial opposite face rear-set driven tool
 Axial angetriebenes Werkzeug zurueckversetzt halb vorspringend
 Subject to change without notice.



M.T. srl
 Via Casino Albini 480
 Tel. 0541/956034-957884
 Fax 0541/956341
 47842 S. GIOVANNI IN M. (RN)
 e-mail: mtma@mtmarchetti.com
 http://www.mtmarchetti.com



PAGINA MYA243-4-10