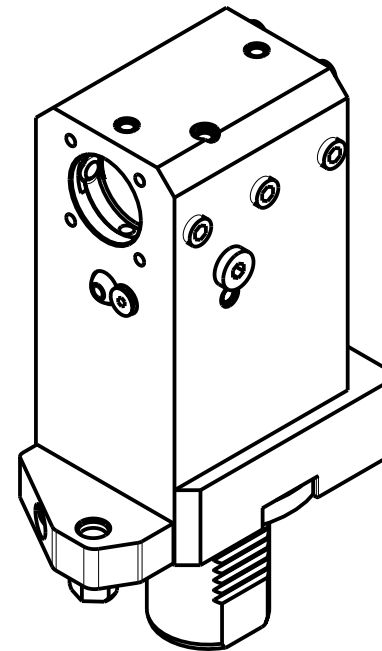
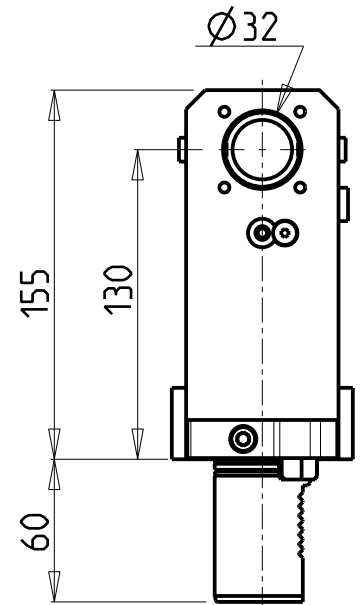
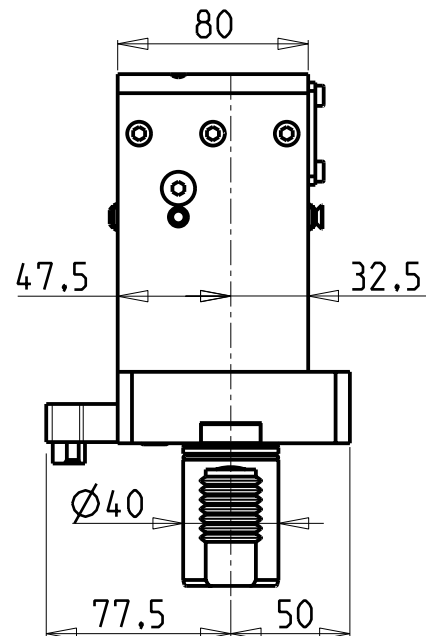
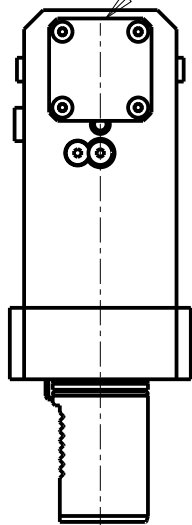


KIT ADDUZIONE INTERNA (OPZIONALE)
 KIT FOR INTERNAL COOLANT (OPTIONAL)
 KIT FUER INTERNE KUEHLMITTELZUFUHR (OPTIONAL)
 Ø32 cod. KIT1000020



Cod. MT	N°Utensili N°Tools N°Werkzeuge	Lubrificazione int. opzionale Coolant through optional Innenkuhlung Optional	Lubrificazione est. Ext. coolant Aussenkuhlung	Misure Dimensions Masse
MZK0563200	1	X	X	mm

PER BOCCOLE DI RIDUZIONE VEDI PAG. TBL150-1-00
 FOR REDUCING BUSHINGS SEE PAGE TBL150-1-00
 FÜR REDUZIERBUCHSE SIEHE SEITE TBL150-1-00

MAZAK
 MOD: MULTIPLEX 610/6100 12 STAZIONI - MULTIPLEX 620/6200 16 STAZIONI
 HYPER QUADREX 100/150MSX/MSY 12 STAZIONI - HYPER QUADREX 200-250MS/MSY 16 STAZIONI
 PORTAUTENSILE ASSIALE PER BARENO Ø32mm H=130mm
 Axial single boring bar holder Ø32mm H=130mm
 Axial Bohrhälter Ø32mm H=130mm

M.T. srl
 Via Casino Albini 480
 Tel. 0541/956034-957884
 Fax 0541/956341
 47842 S. GIOVANNI IN M. (RN)
 e-mail: mtma@mtmarchetti.com
 http://www.mtmarchetti.com



PAGINA MZK650-4-10

Subject to change without notice.

09/2023