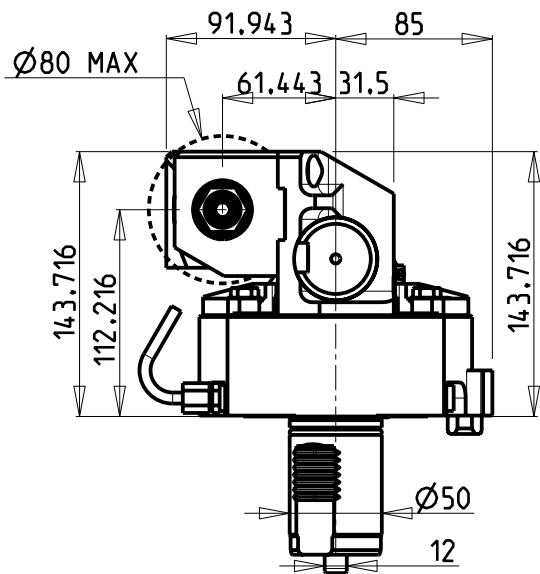
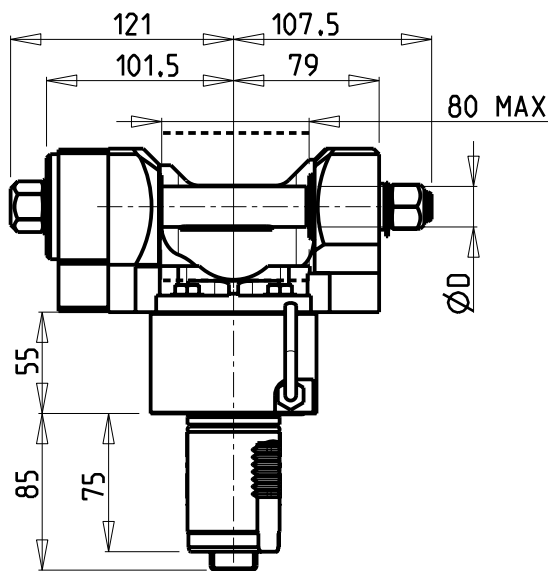
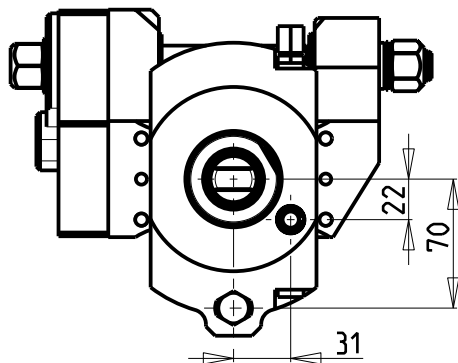


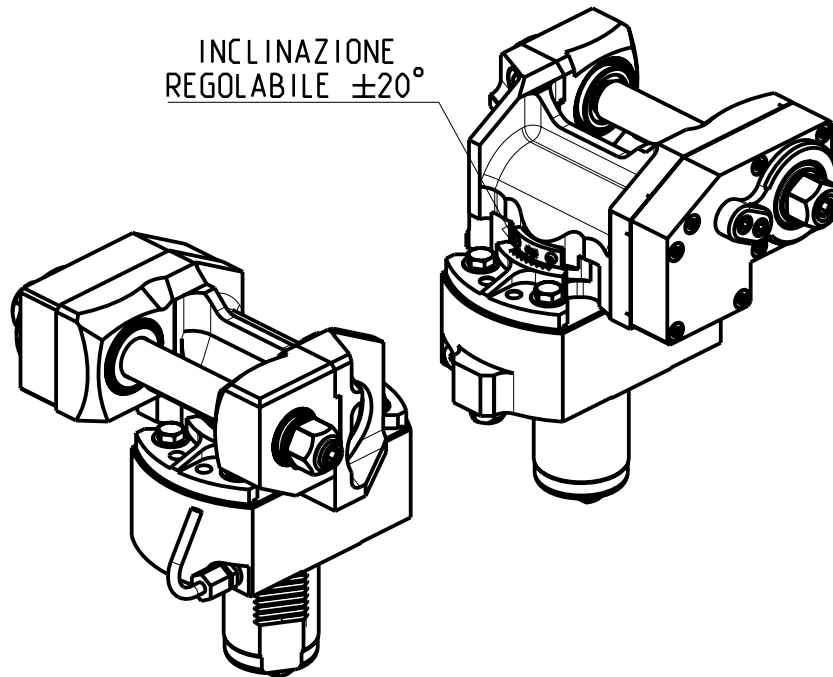
DOTAZIONI - SUPPLIED WITH - AUSSTATTUNG

mm / inch

- N°1 ALBERO + DISTANZIALI
- N°1 SHAFT + SPACER
- N°1 DORN + ABSTANDSSTUECK



INCLINAZIONE
REGOLABILE $\pm 20^\circ$



PER ALBERI E DISTANZIALI VEDI PAG. TBL250-1-00
FOR SHAFT END SPACER SEE PAGE TBL250-1-00
FUER DORN UND ABSTANDSSTUECK SEITE TBL250-1-00

Cod. MT	I	RPM max	Coppia Max Max Torque Max Drehmoment	Reversibile lato mandrino/contromandrino Reversible sub/main spindle side Umkehrbare Spindel-seite/ Gegenspindel-seite	Lubrificazione int. Coolant through Innenkuehlung	Lubrificazione est. Ext. coolant Aussenkuehlung	D (mm)	D (Inch)	CHIAVI INCLUSE Keys included Schlüssel inbegriffen			
									CHUB24	CHUB13	CHESLO8	
MZK0171100	1:1	6000	60Nm			X	16-22-27-32	3/4"-1"-1 1/4"	CHUB24	CHUB13	CHESLO8	NEW
MZK0172100	2:1	3000	80Nm			X	16-22-27-32	3/4"-1"-1 1/4"	CHUB24	CHUB13	CHESLO8	NEW

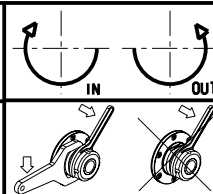
MAZAK

MOD: QT NEXUS 300-350-450M - SQT 28-30

MODULO MOTORIZZATO PORTACREATORE

Driven gear hobber

Angetriebenes Zahnradwaelzfraes-Werkzeug



M.T. srl

Via dei Tamerici 1/3
Tel. 0541/956034-957884

Fax 0541/956341

47842 S. GIOVANNI IN M. (RN)

e-mail: mima@mlmarchetti.com

http://www.mlmarchetti.com

PRODUZIONE MODULI ROTANTI



PAGINA MZK340-4-00