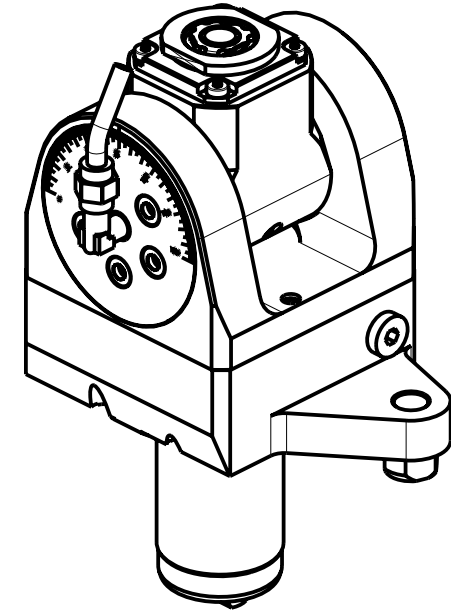
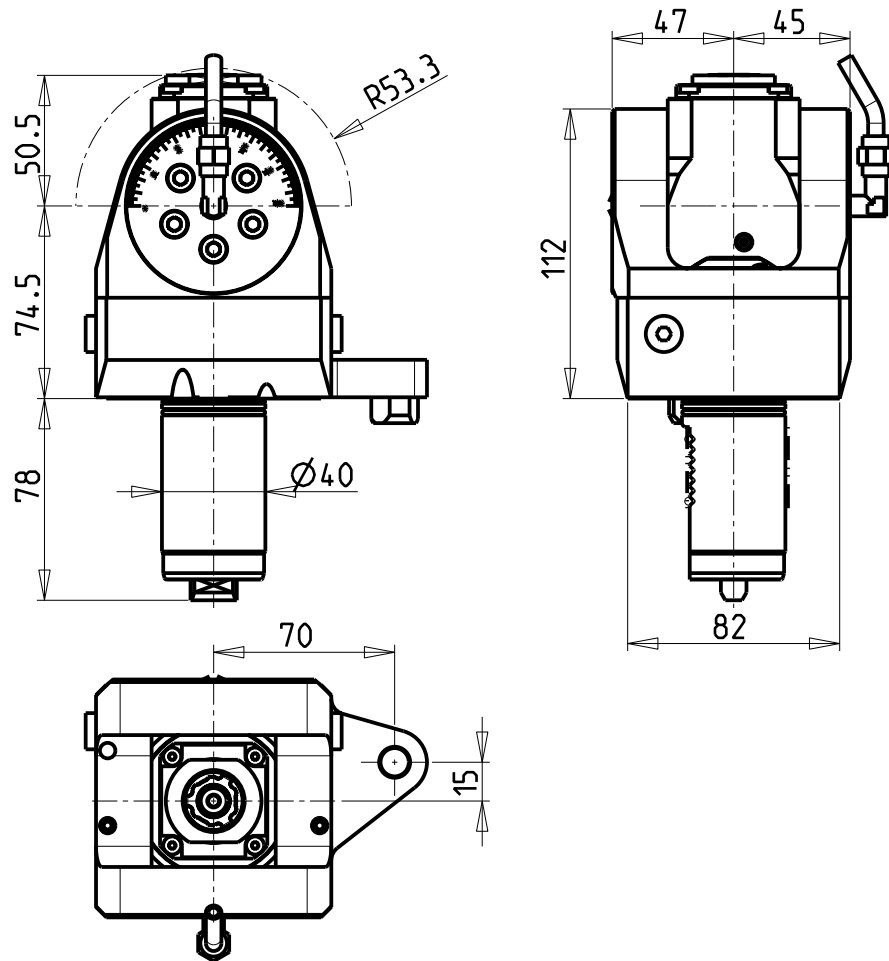


**ATTENZIONE - ATTENTION - ACHTUNG**

- Per lo smontaggio degli utensili utilizzare sempre la chiave di contrasto come indicato nel manuale d'uso.
- For disassembly of the tools use always the contrast key as mentioned in the user instructions.
- Fuer das Abmontieren der Werkzeuge immer den Gegenschlüssel benutzen wie in der Bedienungsanleitung erwaeht.



Cod. MT	Mandrino Spindle Spindel	I	RPM	Coppia Max Max Torque Max Drehmoment	Lubrificazione int. Coolant through Innenkuehlung	Lubrificazione est. Ext. coolant Aussenkuehlung	CHIAVI INCLUDE Keys included Schluessel inbegriffen		
MZK0270316	ERA16	1:2	12000	8Nm		X	CHUB19	CHUB32	CHTAER16ZC
MZK0270416	ERA16	1:2	12000	8Nm	P=70bar	X	CHUB19	CHUB32	CHTAER16ZC

NEW

NEW

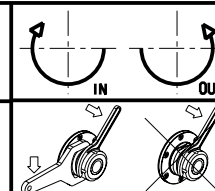
MAZAK

MOD: MP620-625-6200-6250 12 STAZIONI

MODULO MOTORIZZATO ORIENTABILE +/-90° MOLTIPLICATO I=1:2

Geared-up I=1:2 +/-90° adjustable angle driven tool

Angetriebenes Werkzeug schwenkbar +/-90° uebersetzt I=1:2



**M.T. srl**

Via Casino Albini 480  
Tel. 0541/956034-957884

Fax 0541/956341

47842 S. GIOVANNI IN M. (RN)

e-mail: mtma@mtmarchetti.com

http://www.mtmarchetti.com

PRODUZIONE MODULI ROTANTI



PAGINA MZK336-3-00