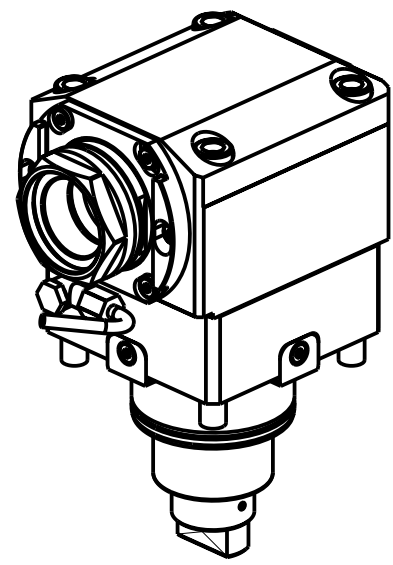


**CUSCINETTI MAGGIORATI
PER LAVORAZIONI PESANTI**

Reinforced bearings for
heavy machining

Vergroesserte Lager fuer
schwerere Bearbeitungen



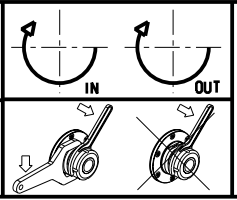
- Chiave inclusa
- Key included
- Schluessel inbegriffen

PER PORTAUTENSILI MODULARI MTSK-50 VEDI PAG. TBL300-1-50
FOR MTSK-50 QUICK CHANGE TOOLHOLDERS CLAMPINGS SEE PAGE TBL300-1-50
FUER MTSK-50 MODULARE WERKZEUGAUFNAHMEN SIEHE SEITE TBL300-1-50

| Cod. MT | Mandrino Spindle Spindel | I | RPM | Coppia Max Max Torque Max Drehmoment | Reversibile lato mandrino/contromandrino Reversible sub/main spindle side Umkehrbare Spindel-seite/ Gegenspindel-seite | Lubr.interna Coolant through Innenkuehlung | Lubr.esterna Ext. coolant Aussenkuehlung | B | CHIAVI NON INCLUSE Keys not included Schluessel nicht einbegriffen | |
|-------------|--------------------------------|-----|------|--|---|--|--|------|--|--------------|
| DW 02150150 | MTSK-50 | 1:1 | 6000 | 140Nm | X | - | X | 64 | CHUB55 | OKU0430007 ▪ |
| DW 02150250 | MTSK-50 | 1:1 | 6000 | 140Nm | X | P=70bar | X | 76.5 | CHUB55 | OKU0430007 ▪ |

HW ACHEON
HI-TECH 550

MODULO MOTORIZZATO ASSIALE MAGGIORATO MTSK H=90mm
Axial MTSK reinforced driven tool H=90mm
Axial MTSK angetriebenes Werkzeug vergroessert H=90mm



M.T. srl
Via Casino Albini 480
Tel. 0541/956034-957884
Fax 0541/956341
47842 S. GIOVANNI IN M. (RN)
e-mail: mtma@mtmarchetti.com
http://www.mtmarchetti.com



PAGINA HWC170-3-20-K

Subject to change without notice.

09/2023