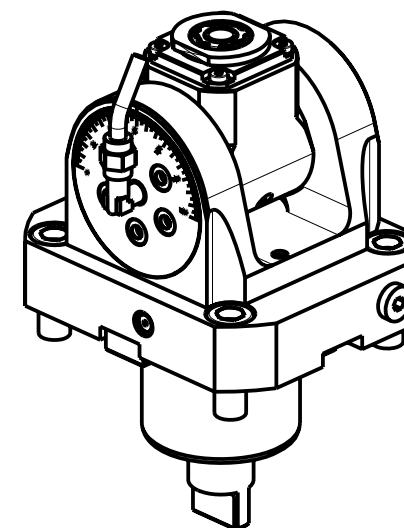


ATTENZIONE - ATTENTION - ACHTUNG

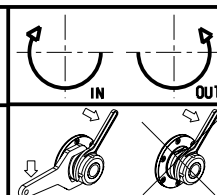
- Per lo smontaggio degli utensili utilizzare sempre la chiave di contrasto come indicato nel manuale d'uso.
- For disassembly of the tools use always the contrast key as mentioned in the user instructions.
- Fuer das Abmontieren der Werkzeuge immer den Gegenschlüssel benutzen wie in der Bedienungsanleitung erwaeht.



Cod. MT	Mandrino Spindle Spindel	I	RPM	Coppia Max Max Torque Max Drehmoment	Lubrificazione int. Coolant through Innenkuehlung	Lubrificazione est. Ext. coolant Aussenkuehlung	CHIAVI INCLUSE Keys included Schlüssel inbegriffen				
GDW 0440316	ERA16	1:2	12000	8Nm		X	CHUB19	CHUB32	CHTAER16ZC	CHESL10	NEW
GDW 0440416	ERA16	1:2	12000	8Nm	P=70bar	X	CHUB19	CHUB32	CHTAER16ZC	CHESL10	NEW

GOODWAY
MOD: GS2600/2800

MODULO MOTORIZZATO ORIENTABILE +/-90° MOLTIPLICATO I=1:2
Geared-up I=1:2 +/-90° adjustable angle driven tool
Angetriebenes Werkzeug schwenkbar +/-90° uebersetzt I=1:2



M.T. srl

Via Casino Albini 480
Tel. 0541/956034-957884
Fax 0541/956341

47842 S. GIOVANNI IN M. (RN)
e-mail: mtma@mtmarchetti.com
http://www.mtmarchetti.com

PRODUZIONE MODULI ROTANTI



PAGINA GDW 336-1-00