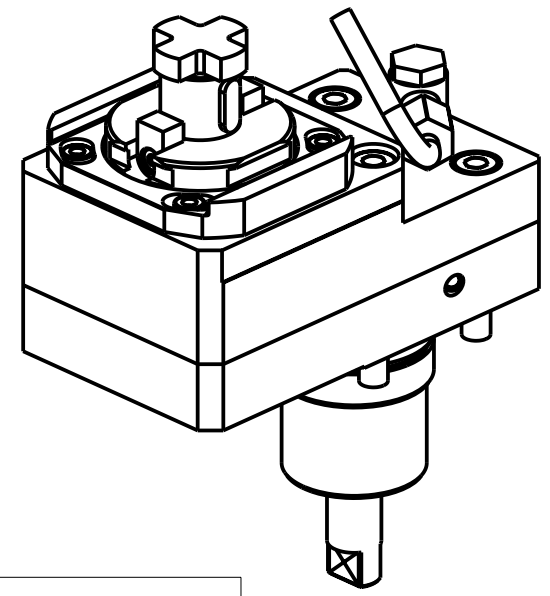
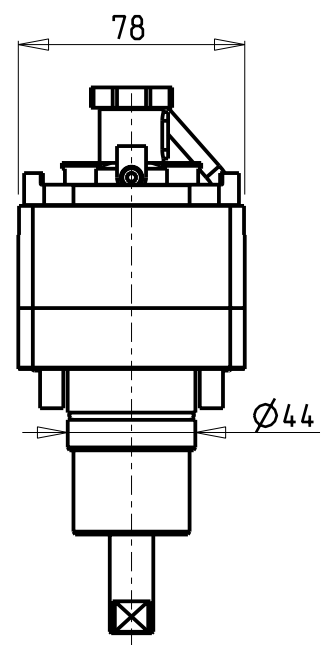
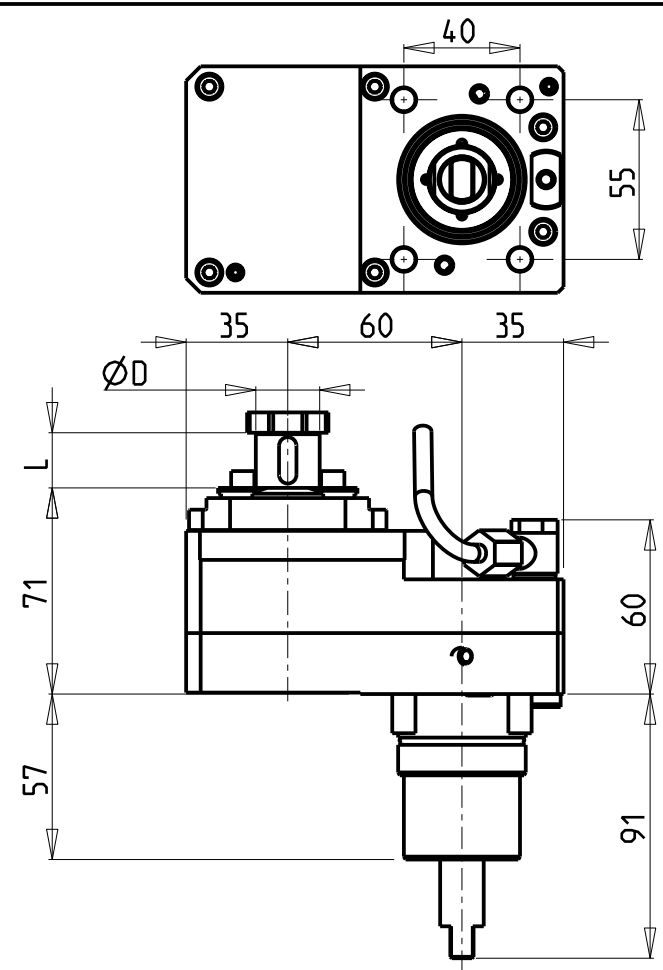


**ATTENZIONE - ATTENTION - ACHTUNG**

- VERIFICARE LE MISURE DI INGOMBRO PER POSSIBILE INTERFERENZA SU ALCUNI MODELLI DI MACCHINE
- Please check the overall sizes for possible interferences on some machine models
- Bitte überprüfen sie das ausmass um mögliche interferenzen auf einigen maschinen modellen zu vermeiden

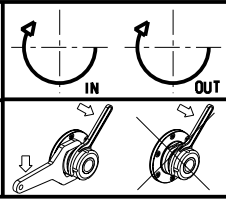


| Cod. MT    | Mandrino Spindle Spindel | I   | RPM  | Coppia Max Max Torque Max Drehmoment | Reversibile lato mandrino/contromandrino Reversible sub/main spindle side Umkehrbare Spindelseite/ Gegenspindelseite | Lubr.esterna Ext. coolant Aussenkuehlung | D  | L  | CHIAVI INCLUSE Keys included Schluessel inbegriffen |            |
|------------|--------------------------|-----|------|--------------------------------------|--|--|----|----|---|------------|
| NKM1641617 | Ø16x17                   | 2:1 | 3000 | 40Nm                                 | X  | X  | 16 | 17 | CH_VTCROCE_M08                                      | MNZ0410005 |
| NKM1642219 | Ø22x19                   | 2:1 | 3000 | 40Nm                                 | X  | X  | 22 | 19 | CH_VTCROCE_M10                                      | MNZ0410005 |

**GOODWAY**  
MOD: GTZ-1500

MODULO MOTORIZZATO RADIALE RIDOTTO I=2:1 DISASSATO IN Z 60mm  
Radial geared-down I=2:1 driven tool re-directed in Z by 60mm  
Radial angetriebenes Werkzeug untersetzt I=2:1 achsversetzt in Z um 60mm

Subject to change without notice.



**M.T. srl**  
Via Casino Albini 480  
Tel. 0541/956034-957884  
Fax 0541/956341  
47842 S. GIOVANNI IN M. (RN)  
e-mail: mtma@mtmarchetti.com  
http://www.mtmarchetti.com



PAGINA GDW 030-6-20