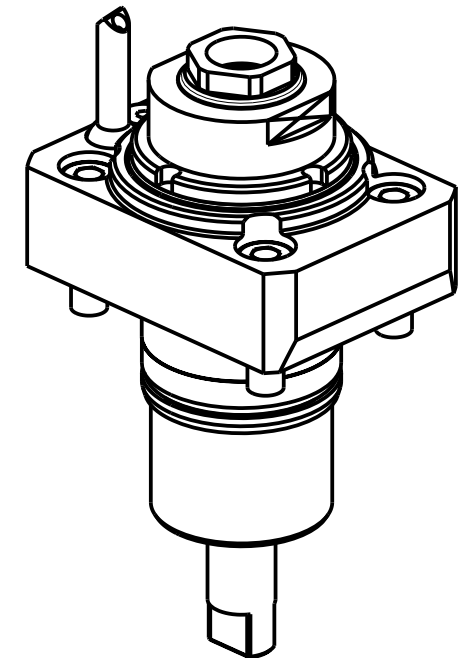
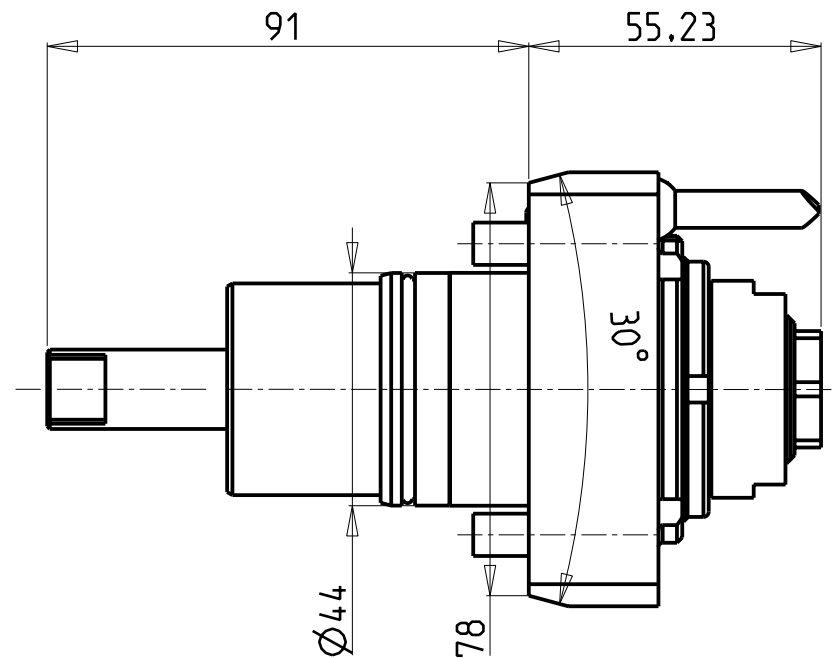
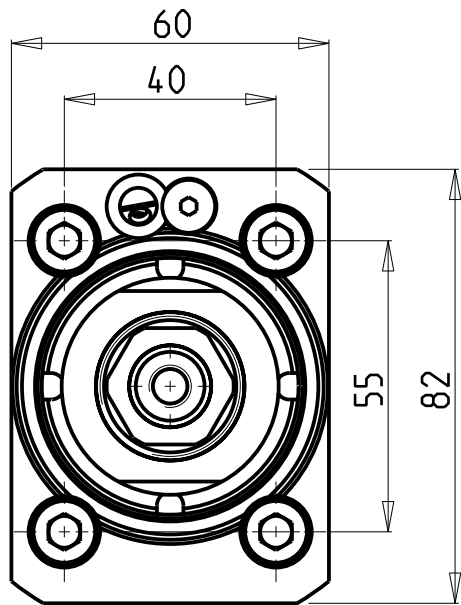


ATTENZIONE - ATTENTION - ACHTUNG

- FINO AD ESAURIMENTO SCORTE
- clearance sale
- solange vorrat

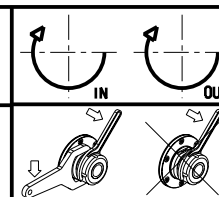


Cod. MT	Mandrino Spindle Spindel	I	RPM	Coppia Max Max Torque Max Drehmoment	Lubrificazione int. Coolant through Innenkuhlung	Lubrificazione est. Ext. coolant Aussenkuhlung	CHIAVI NON INCLUSE Keys not included Schlüssel nicht einbegriffen	
							C HUB36	C HUB22
NKM0230520	ER A 20	1:1	6000	35Nm	-	X	C HUB36	C HUB22
NKM0230620	ER A 20	1:1	6000	35Nm	P=30bar		C HUB36	C HUB22

GOODWAY  
MOD: GTZ-1500

MODULO MOTORIZZATO RADIALE  
Radial driven tool  
Radial angetriebenes Werkzeug

Subject to change without notice.



**M.T. srl**  
Via Casino Albini 480  
Tel. 0541/956034-957884  
Fax 0541/956341  
47842 S. GIOVANNI IN M. (RN)  
e-mail: mtma@mtmarchetti.com  
http://www.mtmarchetti.com



PAGINA GDW 010-6-00