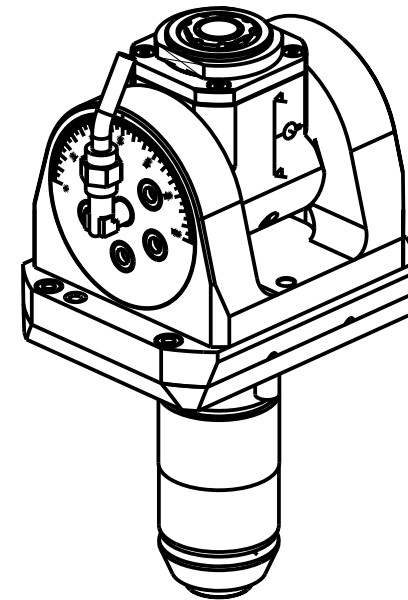
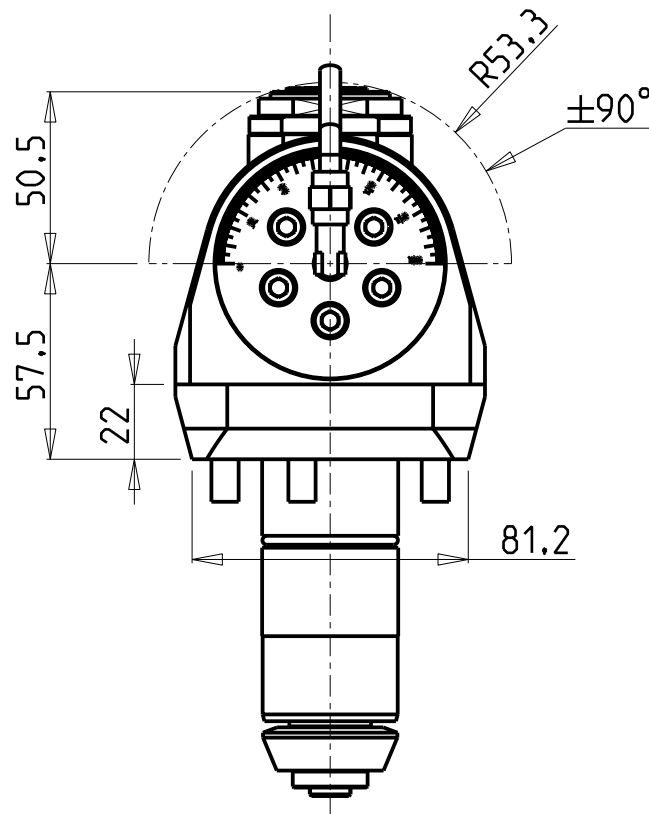
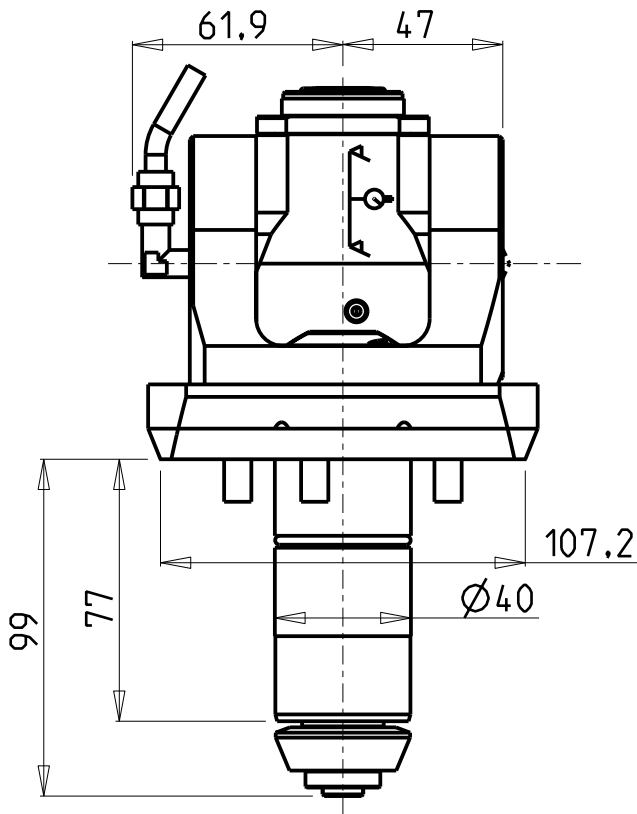


**ATTENZIONE - ATTENTION - ACHTUNG**

- Per lo smontaggio degli utensili utilizzare sempre la chiave di contrasto come indicato nel manuale d'uso.
- For disassembly of the tools use always the contrast key as mentioned in the user instructions.
- Fuer das Abmontieren der Werkzeuge immer den Gegenschlüssel benutzen wie in der Bedienungsanleitung erwaeht.

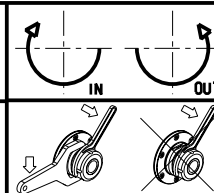


Cod. MT	Mandrino Spindle Spindel	I	RPM	Lubrificazione est. Ext. coolant Aussenkuehlung	CHIAVI INCLUSE Keys included Schluessel inbegriffen		
					CHUB36	CHUB22	CHTAER20ZC
GDM0020120	ERA20	1:1	5000	X	CHUB36	CHUB22	CHTAER20ZC

DMG-MORI  
SPRINT 42/10 LINEAR (8/16ST. TURRET)

MODULO MOTORIZZATO ORIENTABILE  $\pm 90^\circ$   
 $\pm 90^\circ$  adjustable angle driven tool  
 Angetriebenes Werkzeug schwenkbar  $\pm 90^\circ$

Subject to change without notice.



**M.T. srl**  
 Via Casino Albini 480  
 Tel. 0541/956034-957884  
 Fax 0541/956341  
 47842 S. GIOVANNI IN M. (RN)  
 e-mail: mtma@mtmarchetti.com  
 http://www.mtmarchetti.com



PAGINA SPR335-3-00