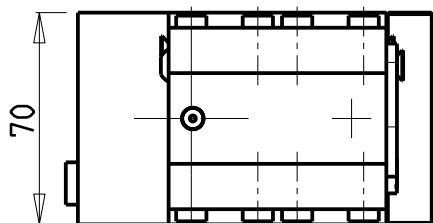
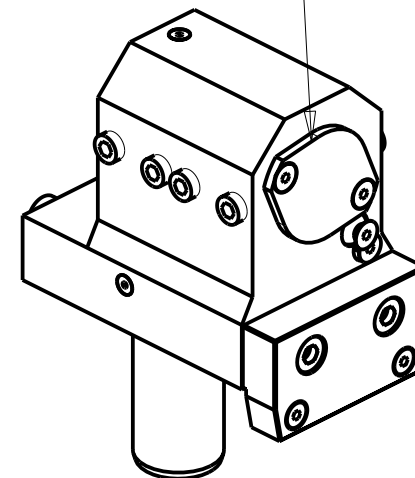
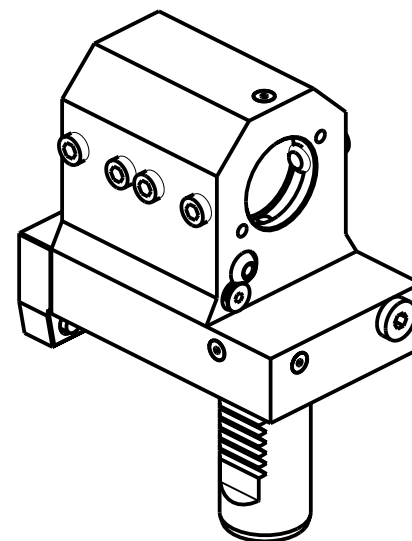


KIT ADDUZIONE INTERNA (OPZIONALE)
 KIT FOR INTERNAL COOLANT (OPTIONAL)
 KIT FUER INTERNE KUEHLMITTELZUFUHR (OPTIONAL)
 Ø32 / Ø1 1/4" cod. KIT1000001



PER BOCCOLE DI RIDUZIONE VEDI PAG. TBL150-1-00
 FOR REDUCING BUSHINGS SEE PAGE TBL150-1-00
 FÜR REDUZIERBUCHSE SIEHE SEITE TBL150-1-00

Cod. MT	Cod. MORI SEIKI	N°Utensili N°Tools N°Werkzeuge	Lubrificazione int. opzionale Coolant through optional Innenkuehlung Optional	Lubrificazione est. Ext. coolant Aussenkuehlung	Misure Dimensions Masse	D
MZT0023200	-	1	X	X	mm	32
MZT0023175	-	1	X	X	Inch	1 1/4"

DMG-MORI
 MOD: ZT1000/1500 12/16 STAZIONI

PORTABARENO ARRETR. LATO MANDRINO. PROLUNGATO LATO CONTROMAND. Ø32mm / Ø1 1/4" H=65mm
 Rear-set boring bar holder on main spindle side, extended on subspindle side
 Bohrhälter zurueckversezt auf Hauptspindel-seite, verlaengert auf Gegenspindel-seite

Subject to change without notice.

M.T. srl
 Via Casino Albini 480
 Tel. 0541/956034-957884
 Fax 0541/956341
 47842 S. GIOVANNI IN M. (RN)
 e-mail: mtma@mtmarchetti.com
 http://www.mtmarchetti.com



PAGINA MZT850-1-00