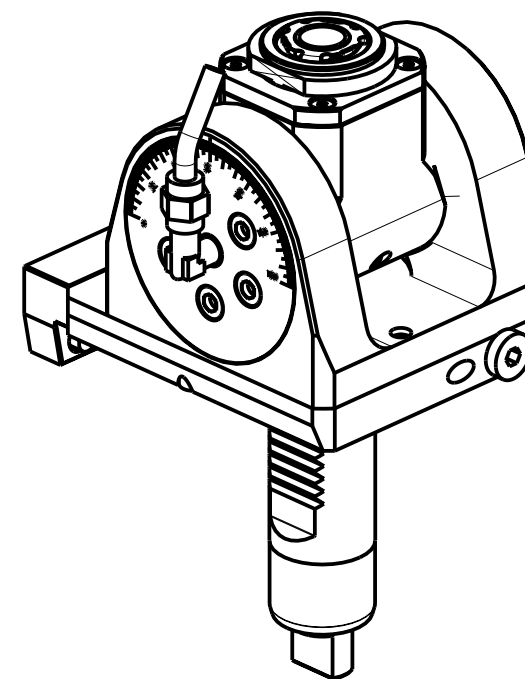


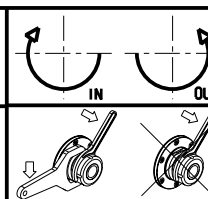
ATTENZIONE - ATTENTION - ACHTUNG

- Per lo smontaggio degli utensili utilizzare sempre la chiave di contrasto come indicato nel manuale d'uso.
- For disassembly of the tools use always the contrast key as mentioned in the user instructions.
- Fuer das Abmontieren der Werkzeuge immer den Gegenschlüssel benutzen wie in der Bedienungsanleitung erwaeht.



| Cod. MT | Mandrino Spindle Spindel | I | RPM | Coppia Max Max Torque Max Drehmoment | Lubrificazione int. Coolant through Innenkuehlung | Lubrificazione est. Ext. coolant Aussenkuehlung | CHIAVI INCLUSE Keys included Schluessel inbegriffen | | |
|------------|--------------------------|-----|------|--------------------------------------|---|---|---|--------|------------|
| MZT0050120 | ER A 20 | 1:1 | 6000 | 30Nm | | X | CHUB36 | CHUB22 | CHTAER20ZC |
| MZT0050220 | ER A 20 | 1:1 | 6000 | 30Nm | P=70bar | X | CHUB36 | CHUB22 | CHTAER20ZC |

DMG-MORI
 MOD: ZT1000/1500 12 STAZIONI
 MODULO MOTORIZZATO ORIENTABILE ±90°
 ±90° adjustable angle driven tool
 Angetriebenes Werkzeug schwenkbar ±90°



M.T. srl
 Via Casino Albini 480
 Tel. 0541/956034-957884
 Fax 0541/956341
 47842 S. GIOVANNI IN M. (RN)
 e-mail: mtma@mtmarchetti.com
 http://www.mtmarchetti.com



PAGINA MZT335-1-00

Subject to change without notice.

09/2023