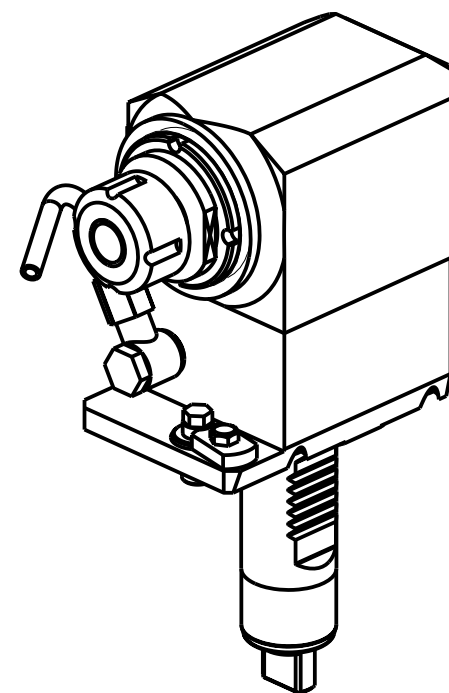


ATTENZIONE - ATTENTION - ACHTUNG

- Per lo smontaggio degli utensili utilizzare sempre la chiave di contrasto come indicato nel manuale d'uso.
- For disassembly of the tools use always the contrast key as mentioned in the user instructions.
- Fuer das Abmontieren der Werkzeuge immer den Gegenschlüssel benutzen wie in der Bedienungsanleitung erwaeht.



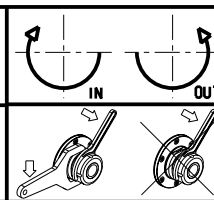
Cod. MT	Mandrino Spindel Spindel	I	RPM	Coppia Max Max Torque Max Drehmoment	Lubrificazione int. Coolant through Innenkuehlung	Lubrificazione est. Ext. coolant Aussenkuehlung	B	CHIAVI NON INCLUSE Keys not included Schlüssel nicht einbegriffen	
MZT0120120	ER20	1:1	6000	40Nm	-	X	48	CHUB38	CHSTER20
MZT0120220	ER20	1:1	6000	40Nm	P=70bar	X	59	CHUB38	CHSTER20

NEW

NEW

DMG-MORI
MOD: ZT1000/1500 12/16 STAZIONI

MODULO MOTORIZZATO ASSIALE PER CONTROMANDRINO H=85mm
Axial driven tool sub spindle side H=85mm
Axial angetriebenes Werkzeug fuer Gegenspindel H=85mm



M.T. srl
Via Casino Albini 480
Tel. 0541/956034-957884
Fax 0541/956341
47842 S. GIOVANNI IN M. (RN)
e-mail: mtma@mtmarchetti.com
<http://www.mtmarchetti.com>



PAGINA MZT155-1-20

Subject to change without notice.

09/2023