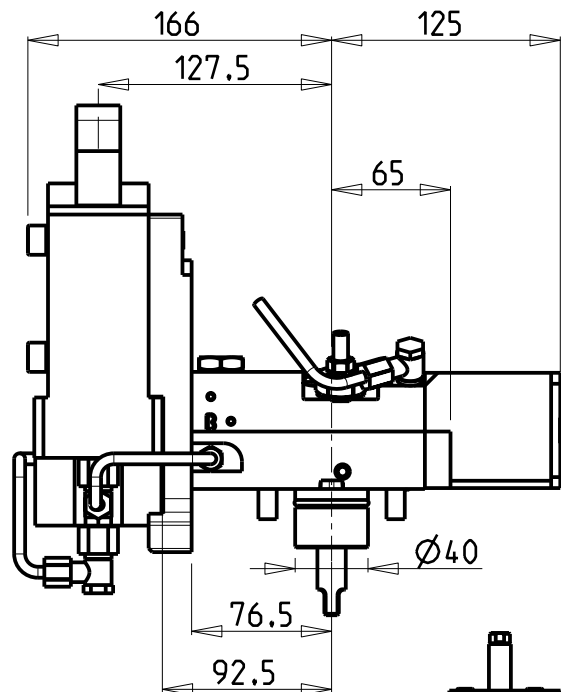
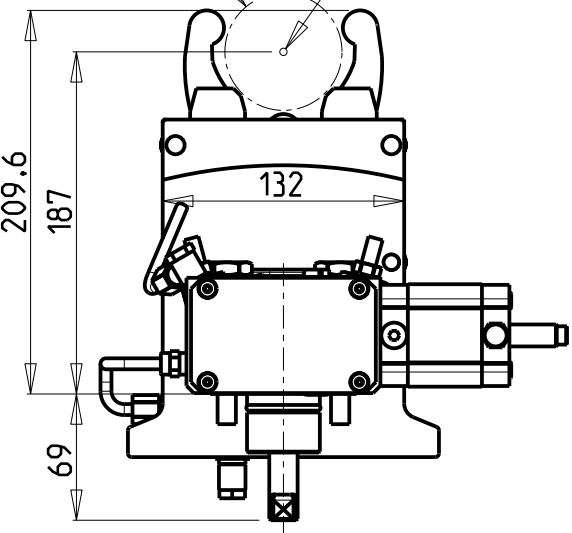
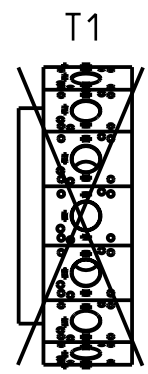


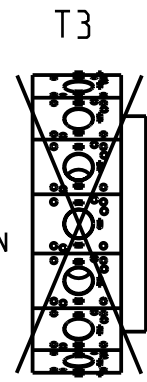
Ø64 MAX Ø4 MIN



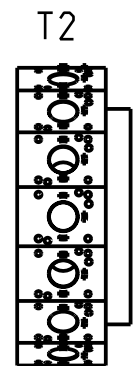
ATTENZIONE: SOLO PER TORRETTA "T2"
 WARNING: ONLY FOR "T2" TURRET
 ACHTUNG: NUR FUER REVOLVER "T2"



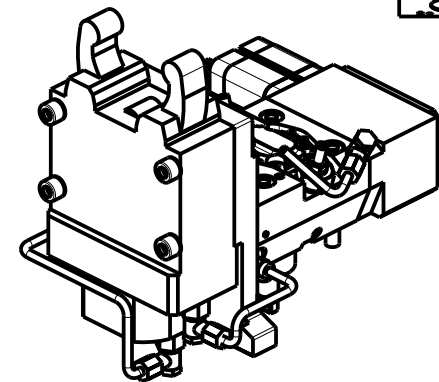
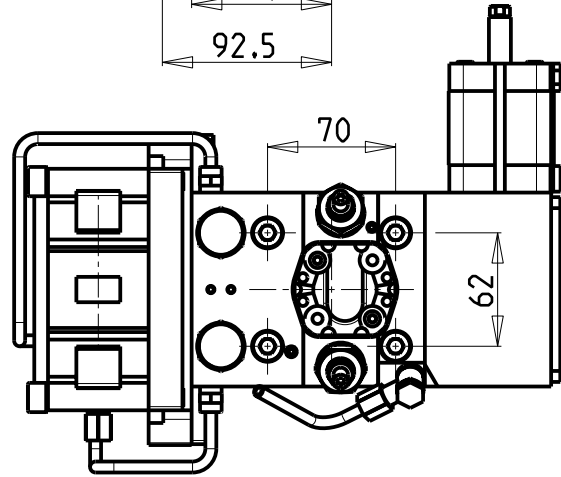
NO
NO
NEIN



NO
NO
NEIN



SI
YES
JA



- # CON GESTIONE ELETTRONICA APERTURA COMPLETA DELLA LUNETTA
- # With Electronic control of steady rest arms complete opening
- # Mit vollstaendiger elektronischer Oeffnungsbedienung der Luenette

Cod. MT	I	RPM	Lubr.esterna Ext. coolant Aussenkuehlung
MNZ0310200	1:1	6000	X
MNZ0310200EU	1:1	6000	X
MNZ0310200US	1:1	6000	X

PER U.S.A.-AUSTRALIA-CANADA
 For U.S.A.-Australia-Canada
 Fuer U.S.A.-Australien-Kanada

DMG-MORI
 NZ1500/2000

MODULO MOTORIZZATO PER LUNETTA RIALZATA (TAGLIA 1)
 Higher version steady rest driven tool (Size 1)
 Angetriebenes werkzeug fuer Luenette, hoehere Version (Grosses 1)

Subject to change without notice.

M.T. srl
 Via Casino Albini 480
 Tel. 0541/956034-957884
 Fax 0541/956341
 47842 S. GIOVANNI IN M. (RN)
 e-mail: mtma@mtmarchetti.com
 http://www.mtmarchetti.com



PAGINA MNZ362-1-00