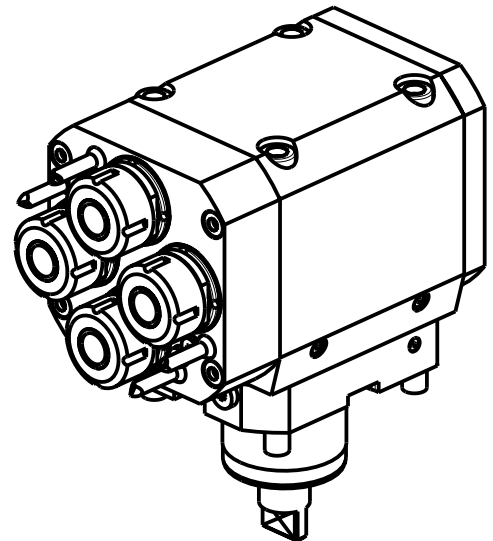


ATTENZIONE - ATTENTION - ACHTUNG

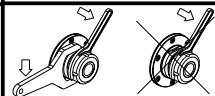
- Per lo smontaggio degli utensili utilizzare sempre la chiave di contrasto come indicato nel manuale d'uso.
- For disassembly of the tools use always the contrast key as mentioned in the user instructions.
- Fuer das Abmontieren der Werkzeuge immer den Gegenschlüssel benutzen wie in der Bedienungsanleitung erwaeht.



Cod. MT	Mandrino Spindle Spindel	I	RPM	Coppia Max Max Torque Max Drehmoment	N°Utensili N°Tools N°Werkzeuge	Reversibile lato mandrino/contromandrino Reversible sub/main spindle side Umkehrbare Spindel-seite/ Gegenspindel-seite	Lubr.esterna Ext. coolant Aussenkehlung	A	B	C max Lato contromandrino Subspindle side Gegenspindel-seite	CHIAVI INCLUSE Keys included Schluessel inbegriffen	
MNL1110425	ER25	1:1	10000	30Nm	4	X	X	130.96	-	-	MNL0210007	MNL0210008
MNL1114425	ER25+ER25	1:1	10000	30Nm	4+4	X	X	130.96	130.96	36	MNL0210007	MNL0210008

DMG-MORI
 NL1500/2000/2500/3000 12 STAZIONI - NLX1500/2000/2500/3000 12 STAZIONI - NLX4000 - NZL2000/2500 - NZX2500 (BMT60)
 NT4200/4250/4300/5400 - NTX2000/2500/3000 2ND GEN. 10ST. - CTX2500 (BMT60)

MODULO MOTORIZZATO ASSIALE 4/8 USCITE 10000 RPM
 Axial multiple 4/8 outlet driven tool 10000 rpm
 Axial angetriebenes Mehrspindel-Werkzeug 4/8 Ausgaenge 10000 rpm



M.T. srl
 Via Casino Albini 480
 Tel. 0541/956034-957884
 Fax 0541/956341
 47842 S. GIOVANNI IN M. (RN)
 e-mail: mtma@mtmarchetti.com
 http://www.mtmarchetti.com



PAGINA MNL270-1-01

Subject to change without notice.