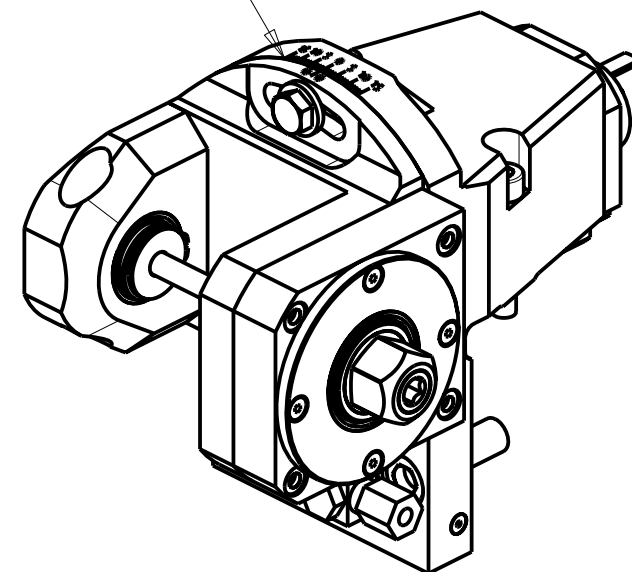


INCLINAZIONE
REGOLABILE $\pm 15^\circ$



DOTAZIONI - SUPPLIED WITH - AUSSTATTUNG

mm / inch

- N°1 ALBERO + DISTANZIALI
- N°1 SHAFT + SPACER
- N°1 DORN + ABSTANDSSTUECK

Cod. MT	I	RPM max	Coppia Max Max Torque Max Drehmoment	Lubrificazione int. Coolant through Innenkuehlung	Lubrificazione est. Ext. coolant Aussenkuehlung	D (mm)	CHIAVI INCLUSE Keys included Schlüssel inbegriffen				
							CHUB24	CHUB13	CHESL08	CHESL04	
M0311108	1:1	6000	50Nm		X	8	CHUB24	CHUB13	CHESL08	CHESL04	
M0311110	1:1	6000	50Nm		X	10	CHUB24	CHUB17	CHUB13	CHESL05	CHESL08
M0311113	1:1	6000	50Nm		X	13	CHUB24	CHUB19	CHUB13	CHESL06	CHESL08
M0311116	1:1	6000	50Nm		X	16	CHUB24	CHUB13	CHESL08		

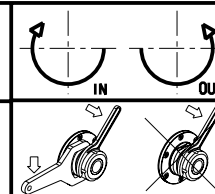
CMZ

MOD: TL25AM/AMS/BM/BMS - TL20M/MS/TM
TC15M/Y/MS/MY - TC20M/Y/MS/MY - TC25M/Y/MS/MY - TC35M/Y/MS/MY

MODULO MOTORIZZATO PORTACREATORE RADIALE

Radial driven gear hobber tool

Radial angetriebenes Waelzfraes-Werkzeug



M.T. srl

Via Casino Albini 480
Tel. 0541/956034-957884
Fax 0541/956341

47842 S. GIOVANNI IN M. (RN)
e-mail: mtma@mtmarchetti.com
http://www.mtmarchetti.com

PRODUZIONE MODULI ROTANTI



PAGINA CMZ340-2-30