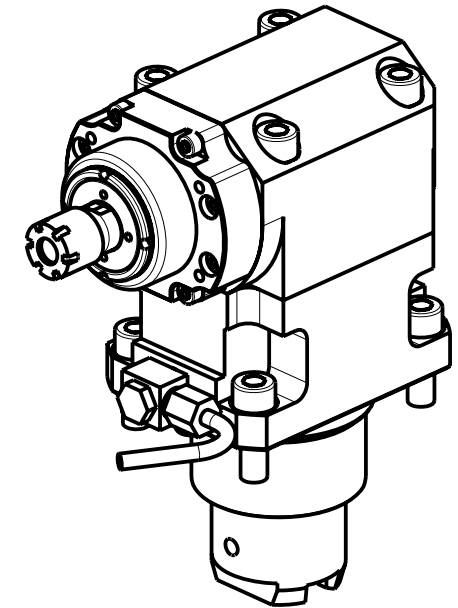
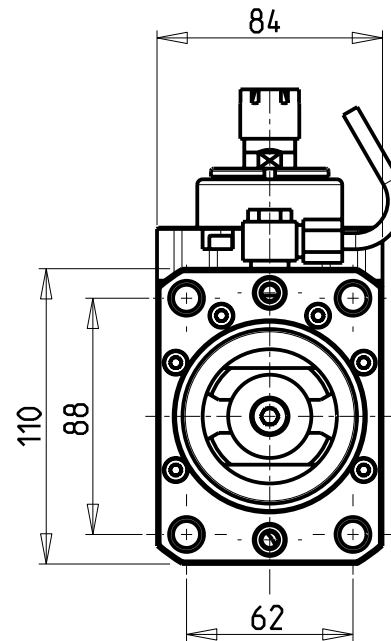
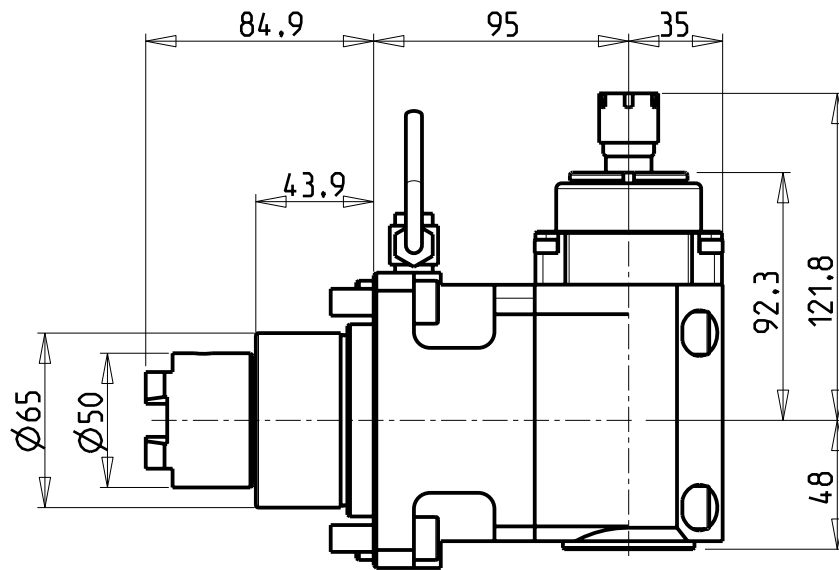


ATTENZIONE - ATTENTION

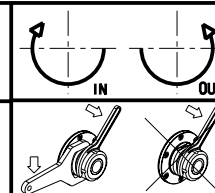
- Per lo smontaggio degli utensili utilizzare sempre la chiave di contrasto come indicato nel manuale d'uso.
- For disassembly of the tools use always the contrast key as mentioned in the user instructions.
- Fuer das Abmontieren der Werkzeuge immer den Gegenschlüssel benutzen wie in der Bedienungsanleitung erwahnt.



Cod. MT	Cod. MIYANO	Mandrino Spindle Spindel	I	RPM	Reversibile lato mandrino/contromandrino Reversible sub/main spindle side Umkehrbare Spindel-seite/ Gegenspindel-seite	Lubrificazione int. Coolant through Innenkuehlung	Lubrificazione est. Ext. coolant Aussenkuehlung	CHIAVI INCLUSE Keys included Schluesssel einbegriffen	
MYA0020016	-	ER16	1:5.8	23200	X		X	CHUB17	CHMNER16

MIYANO
MOD: BNE64

MODULO MOTORIZ. ASSIALE MOLTIPLICATO I = 1:5.8
Geared-up axial driven tool I=1:5.8
Axial angetriebenes Werkzeug uebersetzt I=1:5.8



M.T. srl

Via dei Tamerici 1/3
Tel. 0541/956034-957884
Fax 0541/956341
47842 S. GIOVANNI. IN M. (RN)
e-mail: mtma@mtmarchetti.com
<http://www.mtmarchetti.com>

PRODUZIONE MODULI ROTANTI



PAGINA MYA210-1-10