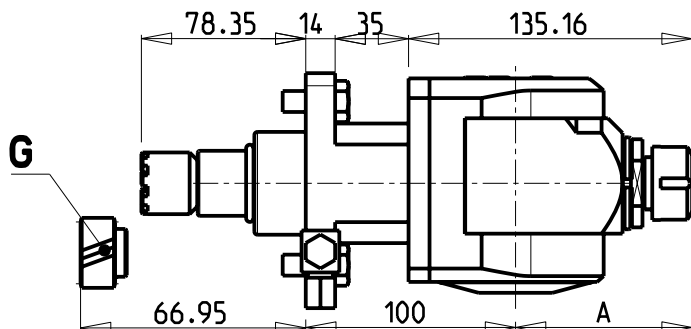


PER ORDINARE CON INGRANAGGIO
AGGIUNGERE "G" AL CODICE IN TABELLA.
ESEMPIO: 0120025 DIVENTA 01225G

TO ORDER WITH GEARS
ADD A "G" IN THE CODE-CHARTS.
EXAMPLE: 0120025 BECOMES 0120025G

UM MIT ZAHNRAD ZU BESTELLEN, MUSS MAN
DEM TABELLEN-CODE EIN "G" ANHÄNGEN.
BEISPIEL: 0120025 WIRD DANN 0120025G



DOTAZIONI:
N°1 CHIAVE COD: MNLO210007
N°1 CHIAVE COD: CHSTER20/25

SUPPLIED WITH:
N°1 KEY CODE: MNLO210007
N°1 KEY CODE: CHSTER20/25

AUSSTATTUNG:
N°1 SCHLÜSSEL CODE: MNLO210007
N°1 SCHLÜSSEL CODE: CHSTER20/25

- Chiave inclusa
- Key included
- Schlüssel inbegriffen

Cod. MT	Cod. BIGLIA	Mandrino Spindle Spindel	I	RPM	Reversibile lato mandrino/contromandrino Reversible sub/main spindle side Umkehrbare Spindel-seite/ Gegenspindel-seite	Presenza di moto tipo frontale Front-type drive Frontzapfwelle-Anschluss	Presenza di moto tipo frontale Gear-type drive Getriebezapfwelle-Anschluss	Lubr.interna Coolant through Innenkuehlung	Lubr.esterna Ext. coolant Aussenkuehlung	A	A1	D	L	CHIAVI INCLUSE Keys included Schlüssel inbegriffen	
														CHSTER20	MNLO210007
0670020	-	ER20	1:1	3500	X	X	X	X	84.16	-	-	-	CHSTER20	MNLO210007	
0670025	-	ER25	1:1	3500	X	X	X	X	85.66	-	-	-	CHSTER25	MNLO210007	
0671617	-	Ø16x17	1:1	3500	X	X	X	X	-	65	16	17	CH_VTCROCE_M08	MNLO210007	
0672219	-	Ø22x19	1:1	3500	X	X	X	X	-	66	22	19	CH_VTCROCE_M10	MNLO210007	
0671905	-	Ø3/4"x3/4"	1:1	3500	X	X	X	X	-	65	3/4"	3/4"	CH_VTCROCE_M12	MNLO210007	

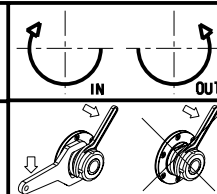
BIGLIA (torretta idraulica - Hydraulic turret - Hydraulik Revolver)

MOD: B500 B501 B1000 B56

MODULO MOTORIZZATO ORIENTABILE 0-90°

0-90° adjustable angle driven tool

Angetriebenes Werkzeug schwenkbar 0-90°



M.T. srl

Via dei Tamerici 1/3
Tel. 0541/956034-957884
Fax 0541/956341

47842 S. GIOVANNI IN M. (RN)
e-mail: mima@mtmarchetti.com
http://www.mtmarchetti.com

PRODUZIONE MODULI ROTANTI



PAGINA BID330-1-00