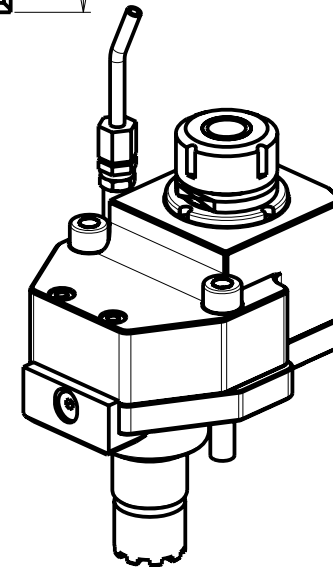


PER ORDINARE CON INGRANAGGIO
AGGIUNGERE "G" AL CODICE IN TABELLA.
ESEMPIO: 0120025 DIVENTA 01225G

TO ORDER WITH GEARS
ADD A "G" IN THE CODE-CHARTS.
EXAMPLE: 0120025 BECOMES 0120025G

UM MIT ZAHNRAD ZU BESTELLEN, MUSS MAN
DEM TABELLEN-CODE EIN "G" ANHÄNGEN.
BEISPIEL: 0120025 WIRD DANN 0120025G



Cod. MT	Cod. BIGLIA	Mandrino Spindle Spindel	I	RPM	Lubrificazione est. Ext. coolant Aussenkuehlung	Presenza di moto tipo frontale Front-type drive Frontzapfwelle-Anschluss	Presenza di moto tipo ingranaggio Gear-type drive Getriebezapfwelle-Anschluss	CHIAVI NON INCLUSE Keys not included Schlüssel nicht einbeigrieffen	
0120025	-	ER25	1:2	7000	X	X	X	CHSTER25	CHUB36

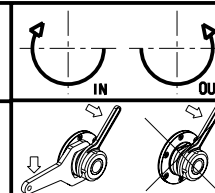
BIGLIA (torretta idraulica - Hydraulic turret - Hydraulik Revolver)

MOD: B500 B501 B1000 B56

MODULO MOTORIZ. ASSIALE MOLTIPLICATO I = 1:2

Geared-up axial driven tool I=1:2

Radial angetriebenes Werkzeug übersetzt i=1:2



M.T. srl

Via dei Tamerici 1/3
Tel. 0541/956034-957884

Fax 0541/956341

47842 S. GIOVANNI IN M. (RN)

e-mail: mima@mtmarchetti.com

http://www.mtmarchetti.com

PRODUZIONE MODULI ROTANTI



PAGINA BID200-1-10