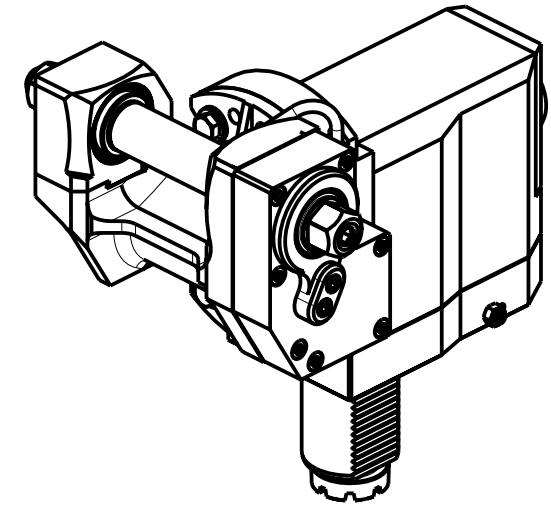
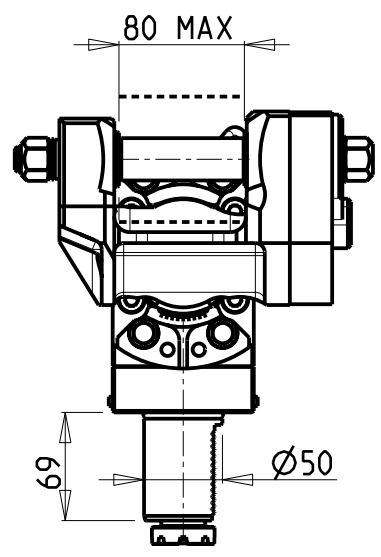
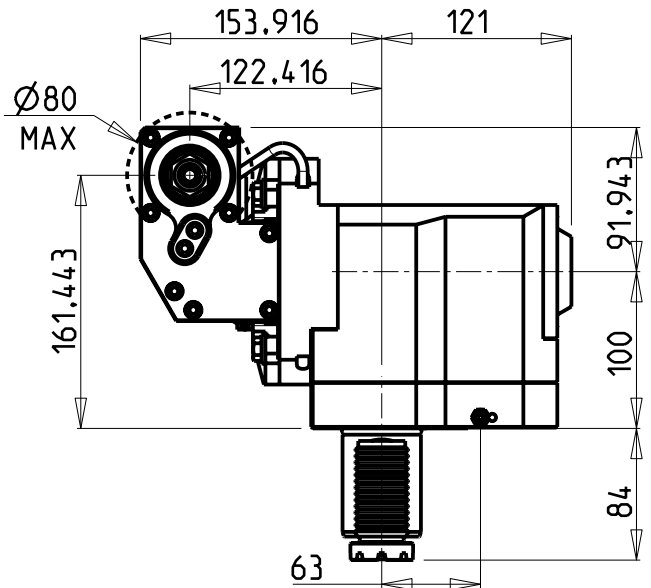


PER ALBERI E DISTANZIALI VEDI PAG. TBL250-1-00
 FOR SHAFT END SPACER SEE PAGE TBL250-1-00
 FUER DORN UND ABSTANDSSTUECK SEITE TBL250-1-00

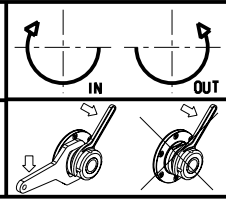
DOTAZIONI - SUPPLIED WITH - AUSSTATTUNG	
mm / inch	- N°1 ALBERO + DISTANZIALI - N°1 SHAFT + SPACER - N°1 DORN + ABSTANDSSTUECK



Cod. MT	i	RPM max	Coppia Max Max Torque Max Drehmoment	Lubrificazione int. Coolant through Innenkuehlung	Lubrificazione est. Ext. coolant Aussenkuehlung	D (mm)	D (Inch)	CHIAVI INCLUSE Keys included Schluessel inbegriffen			VDI
								CHUB24	CHUB13	CHESL08	
BAR0051100	1:1	4000	60Nm		X	16-22-27-32	3/4"-1"-1 1/4"	CHUB24	CHUB13	CHESL08	DESTRO - Right - Recht
BAR0052100	2:1	2000	80Nm		X	16-22-27-32	3/4"-1"-1 1/4"	CHUB24	CHUB13	CHESL08	DESTRO - Right - Recht

BARUFFALDI
 VDI 50

MODULO MOTORIZZATO PORTACREATORE VDI50
 Driven gear hobber VDI50
 Angetriebenes Zahnradwaelzfraes-Werkzeug VDI50



M.T. srl
 Via dei Tamerici 1/3
 Tel. 0541/956034-957884
 Fax 0541/956341
 47842 S. GIOVANNI IN M. (RN)
 e-mail: mima@mlmarchetti.com
 http://www.mlmarchetti.com

PRODUZIONE MODULI ROTANTI



PAGINA BAR340-2-00